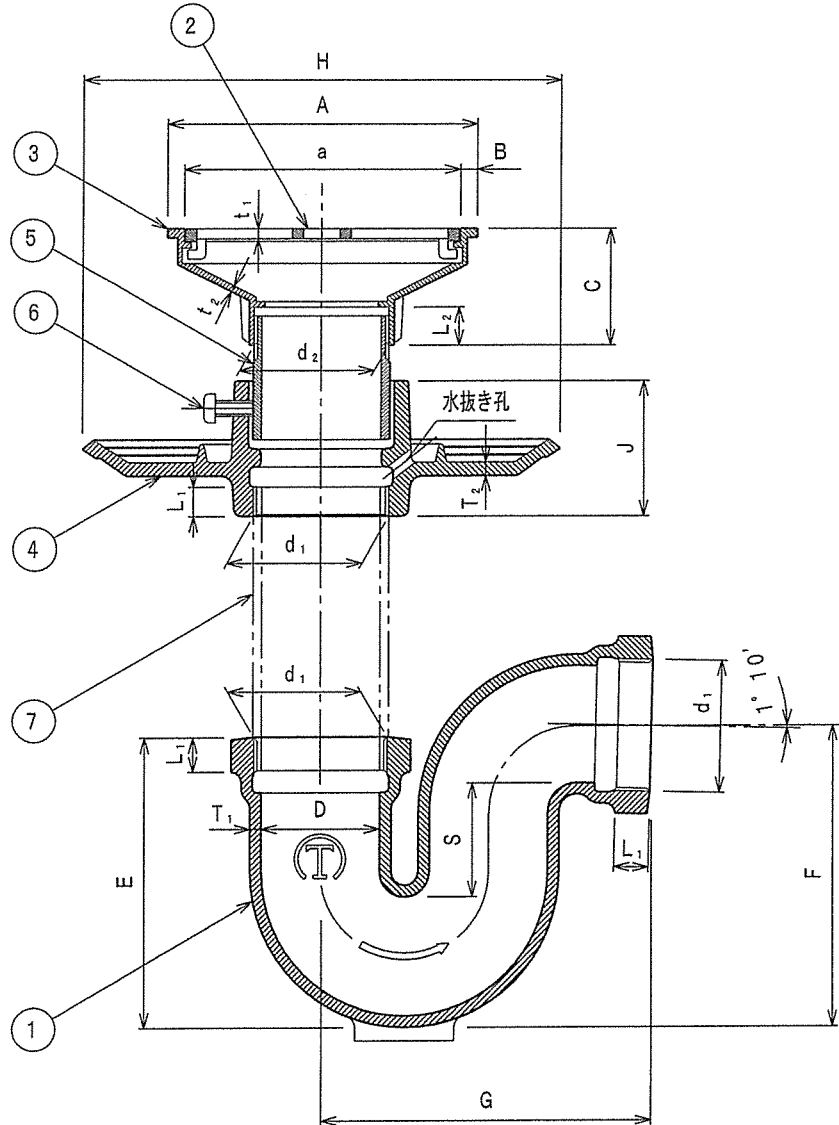


JCW 201 T3B



番号	名称	材料名	表面処理	備考
1	本体	FC150	錆止め塗装	
2	ストレーナ	CAC202	ニッケルクロムめっき	
3	金具枠	CAC202	ニッケルクロムめっき	
4	防水受けつば	FC150	錆止め塗装	
5	調節管	SGP	錆止め塗装	長さ=55mm
6	ビス	SS400		
7	接続管			別途

- * Pトラップ部に掃除用プラグ付きもあります。(受注生産)
- * 材料番号7番の接続管は付属しませんので、別途ご用意下さい。
- * 材料番号2番のストレーナは、ロック式です。
- * d₁ねじ部は、JIS B203管用テーパねじです。
- * d₂ねじ部は、JIS B202管用平行ねじです。

寸法

単位 mm

種類	呼び	d ₁ ねじ基準径	D	S	E	F	G	L ₁	T ₁	d ₂ ねじ基準径
T3-B	40	47.803	42	50	119	118	136	13	5.0	47.803
	50	59.614	53	50	130	135	148	13	5.0	59.614
	65	75.184	68	65	165	175	188	16	6.0	75.184
	80	87.884	81	65	190	197	215	19	6.0	87.884
	100	113.030	105	65	210	228	249	23	7.5	113.030

A	B	C	L ₂	t ₁	t ₂	H	J	T ₂	a	重量 Kg
107	7.5	48	16	4.5	3.5	190	55	5.0	92	4.3
137	8.0	53	17	4.5	3.5	210	60	6.0	121	6.0
162	7.5	57	19	5.0	4.0	230	60	6.0	147	8.4
186	7.0	66	21	5.5	4.5	240	65	6.0	172	11.5
215	10.0	68	27	6.0	4.5	270	70	6.0	193	18.8

名称	防水層用 床排水トラップ			
種類	T3-B 40~100			
検図	設計	製図	製図年月日	尺度
山下	中野	西	2017. 8. 1	/
図番	B01-42			
 西部機材株式会社				