

番号	名称	材料名	仕上	備考
1	本体	FC150	錆止め塗装	
2	ストレーナ	CAC202	Ni-Crメッキ	
3	金具枠	CAC202	Ni-Crメッキ	
4	ワ ン	FC150	錆止め塗装	
5	接 続 管	SGP	錆止め塗装	長さ=30mm
6	ピ ス	SS400		
7				
8				
9				
10				
11				
12				

* 材料番号2番のストレーナは、ロック式です。

* d₁ねじ部は、JIS B0203管用テーパねじです。

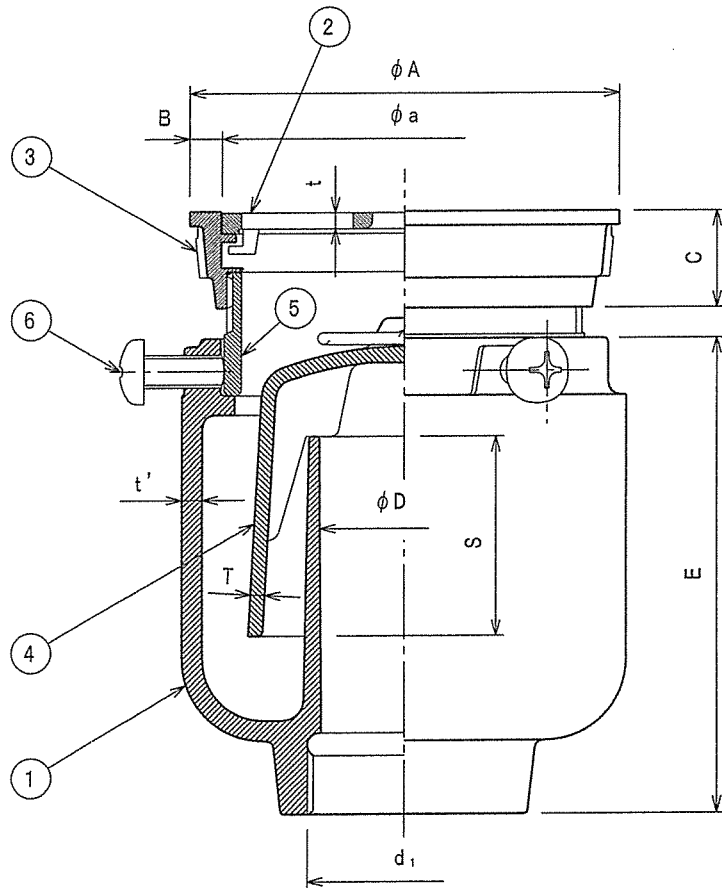
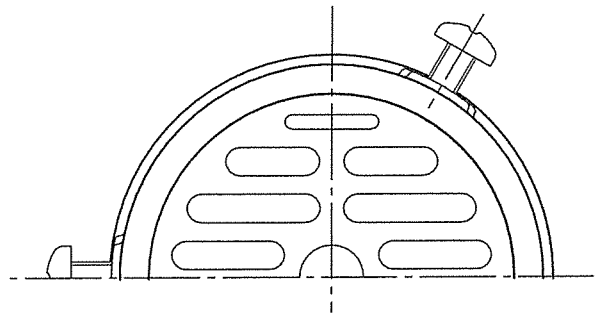
種 類	呼び	d ₁ ねじ基準径	D	S	t	A	B	C	E	T
T5-A-K	40	47.803	40	50	4.0	105	7.5	24	120	4.0

a	t'	重量 Kg
90	5.0	2.9

名称	床排水トラップ			
種類	T5-A-K 40			
検図	設計	製図	製図年月日	尺度
山下	中野	西	2017. 8. 1	/
図番	B01-05			



西部機材株式会社



番号	名称	材料名	仕上	備考
1	本体	FC150	錆止め塗装	
2	ストレーナ	CAC202	Ni-Crメッキ	
3	金具枠	CAC202	Ni-Crメッキ	
4	ワ ン	FRP		
5	接 続 管	SGP	錆止め塗装	長さ=30mm
6	ビ ス	SS400		
7				
8				
9				
10				
11				
12				


* 材料番号2番のストレーナは、ロック式です。

* d_1 ねじ部は、JIS B0203管用テーパねじです。

種 類	呼び	d_1 ねじ基準径	D	S	t	A	B	C	E	T
T5-A-KJ	40	47.803	40	50	4.0	105	7.5	24	120	4.0

a	t'	重量 Kg
90	5.0	2.5

名称	床排水トラップ			
種類	T5-A-KJ 40			
検図	設計	製図	製図年月日	尺度
山下	中野	西	2017. 8. 1	/
図番	B01-06			

 西部機材株式会社