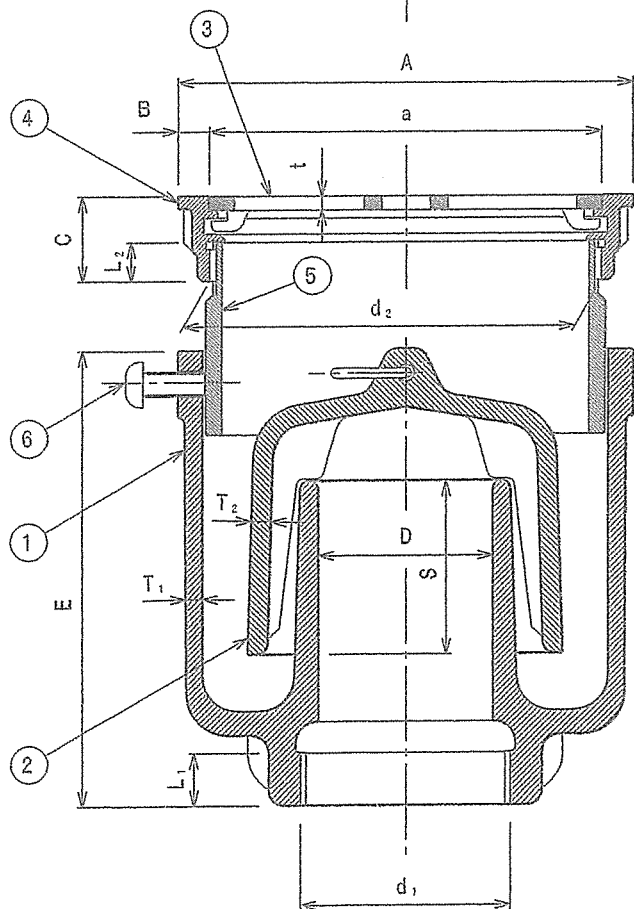
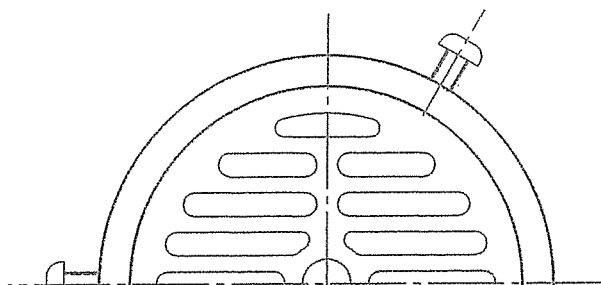


JCW 201 T5A



| 番号 | 名称    | 材料名    | 表面処理        | 備考      |
|----|-------|--------|-------------|---------|
| 1  | 本体    | FC150  | 錆止め塗装       |         |
| 2  | わん    | FC150  | 錆止め塗装       |         |
| 3  | ストレーナ | CAC202 | ニッケル-クロムめっき |         |
| 4  | 金具枠   | CAC202 | ニッケル-クロムめっき |         |
| 5  | 調節管   | SGP    | 錆止め塗装       | 長さ=55mm |
| 6  | ビス    | SS400  |             |         |


- \* 材料番号3番のストレーナは、ロック式です。
- \* 材料番号5番の調節管は、100Aのみ長さ75mmです。
- \*  $d_1$ ねじ部は、JIS B0203管用テーパねじです。
- \*  $d_2$ ねじ部は、JIS B0202管用平行ねじです。

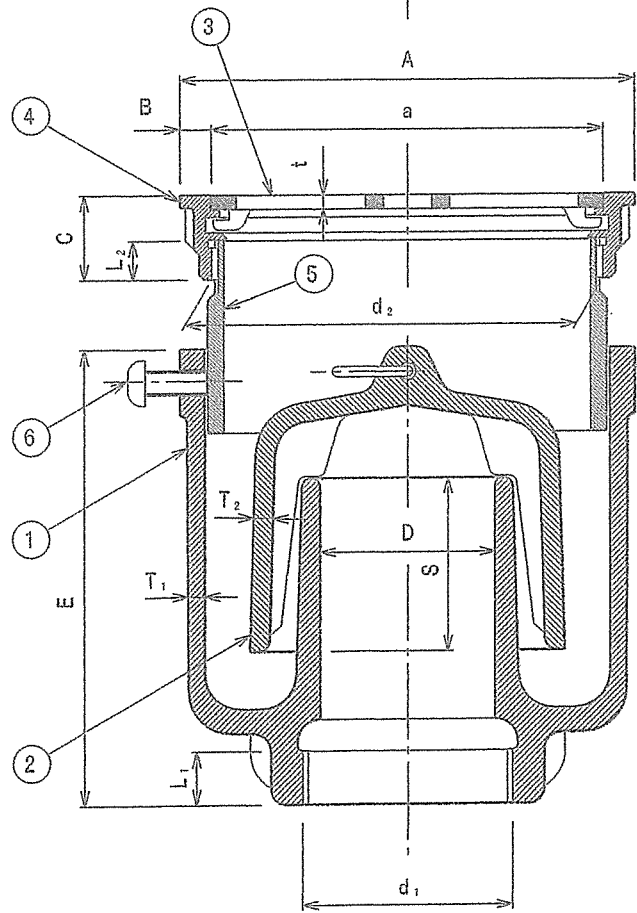
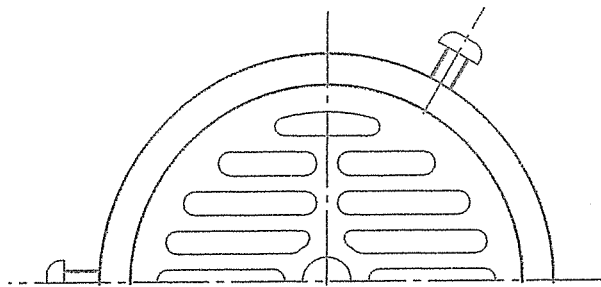
寸法

単位 mm

| 種類     | 呼び  | $d_1$<br>ねじ基準径 | D   | S  | E   | $L_1$ | $T_1$ | $T_2$ | $d_2$<br>ねじ基準径 | A   |
|--------|-----|----------------|-----|----|-----|-------|-------|-------|----------------|-----|
| T5-A-K | 50  | 59.614         | 50  | 50 | 126 | 16    | 5.0   | 4.0   | 113.030        | 133 |
|        | 65  | 75.184         | 65  | 50 | 140 | 17    | 5.5   | 4.5   | 138.430        | 155 |
|        | 80  | 87.884         | 80  | 50 | 147 | 18    | 6.0   | 4.5   | 163.830        | 180 |
|        | 100 | 113.030        | 100 | 50 | 160 | 22    | 7.5   | 4.5   | 214.630        | 240 |

| B    | C  | $L_2$ | t   | a   | 重量<br>Kg |
|------|----|-------|-----|-----|----------|
| 7.5  | 27 | 13    | 4.0 | 113 | 4.9      |
| 6.5  | 27 | 13    | 5.0 | 142 | 7.0      |
| 6.5  | 27 | 13    | 5.5 | 167 | 9.8      |
| 11.0 | 27 | 13    | 6.0 | 218 | 16.7     |

|  |               |    |            |    |  |
|--|---------------|----|------------|----|--|
| 名称   | 非防水層用 床排水トラップ |    |            |    |  |
| 種類   | T5-A-K 50~100 |    |            |    |  |
| 検図   | 設計            | 製図 | 製図年月日      | 尺度 |  |
| 山下   | 中野            | 西  | 2017. 2. 1 | /  |  |
| 図番   | B01-07        |    |            |    |  |
|  西部機材株式会社 |               |    |            |    |  |



| 番号 | 名称    | 材料名    | 仕上       | 備考      |
|----|-------|--------|----------|---------|
| 1  | 本体    | FC150  | 錆止め塗装    |         |
| 2  | ワ ン   | FRP    |          |         |
| 3  | ストレーナ | CAC202 | Ni-Crメッキ |         |
| 4  | 金 具 枠 | CAC202 | Ni-Crメッキ |         |
| 5  | 接 続 管 | SGP    | 錆止め塗装    | 長さ=55mm |
| 6  | ピ ン   | SS400  |          |         |

- \* 材料番号3番のストレーナは、ロック式です。(D金具)
- \* 材料番号5番の接続管は、100Aのみ長さ75mmです。
- \* d<sub>1</sub>ねじ部は、JIS B0203管用テーパねじです。
- \* d<sub>2</sub>ねじ部は、JIS B0202管用平行ねじです。


寸法

単位 mm

| 種 類     | 呼び | d <sub>1</sub> | D  | S  | E   | L <sub>1</sub> | T <sub>1</sub> | T <sub>2</sub> | d <sub>2</sub> | A   |
|---------|----|----------------|----|----|-----|----------------|----------------|----------------|----------------|-----|
|         |    | ねじ基準径          |    |    |     |                |                |                | ねじ基準径          |     |
| T5-A-KJ | 50 | 59.614         | 50 | 50 | 126 | 16             | 5.0            | 4.0            | 113.030        | 133 |
|         | 65 | 75.184         | 65 | 50 | 140 | 17             | 5.5            | 4.5            | 138.430        | 155 |
|         | 80 | 87.884         | 80 | 50 | 147 | 18             | 6.0            | 4.5            | 163.830        | 180 |

| B   | C  | L <sub>2</sub> | t   | a   | 重量<br>Kg |
|-----|----|----------------|-----|-----|----------|
| 7.5 | 27 | 13             | 4.0 | 118 | 4.9      |
| 6.5 | 27 | 13             | 5.0 | 142 | 7.0      |
| 6.5 | 27 | 13             | 5.5 | 167 | 9.8      |

|    |               |    |            |    |
|----|---------------|----|------------|----|
| 名称 | 床排水トラップ       |    |            |    |
| 種類 | T5-A-KJ 50~80 |    |            |    |
| 検図 | 設計            | 製図 | 製図年月日      | 尺度 |
| 山下 | 中野            | 西  | 2017. 2. 1 | /  |
| 図番 | B01-08        |    |            |    |

 西部機材株式会社