

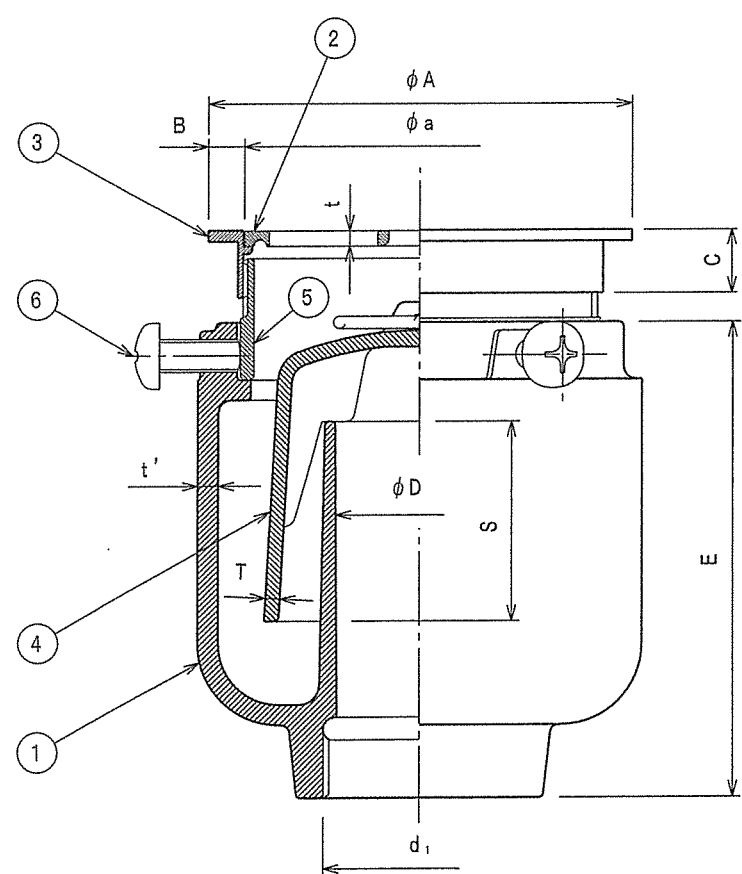
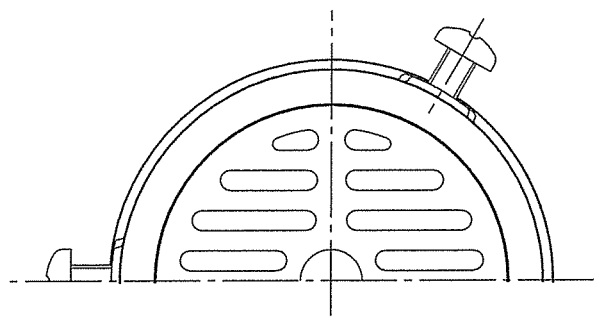
番号	名称	材料名	仕上	備考
1	本体	FC150	錆止め塗装	
2	ストレーナ	CAC202	Ni-Crメッキ	
3	金具枠	CAC202	Ni-Crメッキ	
4	ワシ	FC150	錆止め塗装	
5	接続管	SGP	錆止め塗装	長さ=30mm
6	ビス	SS400		
7				
8				
9				
10				
11				
12				

\* 材料番号2番のストレーナは、落とし込み式です。  
 \*  $d_1$ ねじ部は、JIS B0203管用テーパねじです。

種類	呼び	$d_1$ ねじ基準径	D	S	t	A	B	C	E	T
T5-A	40	47.803	40	50	4.0	105	9	18	120	4.0

a	t'	重量 Kg
87	6	2.7

名称	床排水トラップ				
種類	T5-A 40				
検図	設計	製図	製図年月日	尺度	
山下	中野	西	2017. 8. 1	/	
図番	B01-01				
 西部機材株式会社					




番号	名称	材料名	仕上	備考
1	本体	FC150	錆止め塗装	
2	ストレーナ	CAC202	Ni-Crメッキ	
3	金具枠	CAC202	Ni-Crメッキ	
4	ワ ン	FRP		
5	接 続 管	SGP	錆止め塗装	長さ=30mm
6	ビ ス	SS400		
7				
8				
9				
10				
11				
12				

\* 材料番号2番のストレーナは、落とし込み式です。  
 \*  $d_1$ ねじ部は、JIS B0203管用テーパねじです。

種 類	呼び	$d_1$ ねじ基準径	D	S	t	A	B	C	E	T
T5-A-J	40	47.803	40	50	4.0	105	9	18	120	4.0

a	t'	重量 Kg
87	6	2.3

名称	床排水トラップ			
種類	T5-A-J 40			
検 図	設計	製 図	製 図 年 月 日	尺 度
山下	中野	西	2017. 8. 1	/
図 番	B01-02			
 西部機材株式会社				