

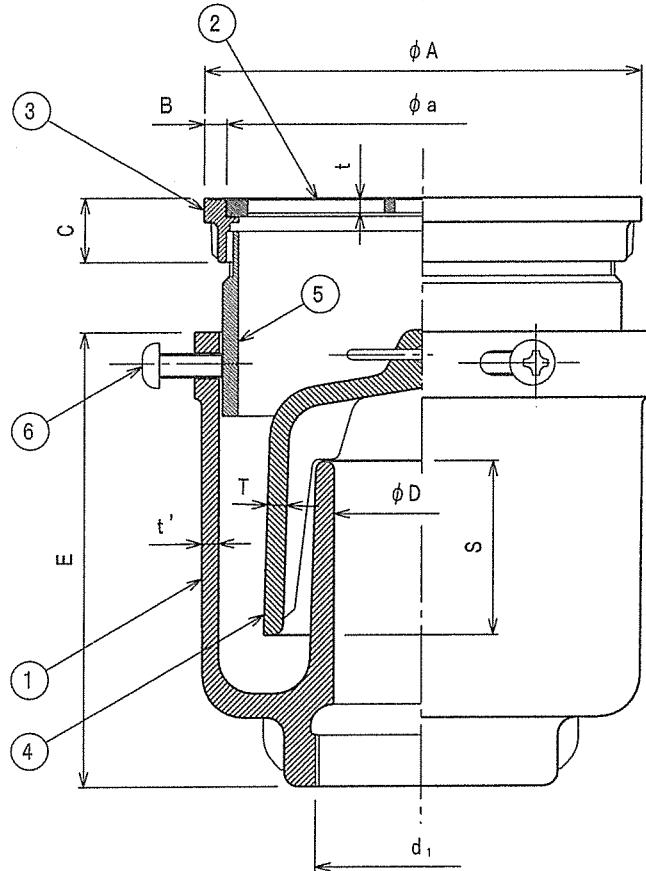
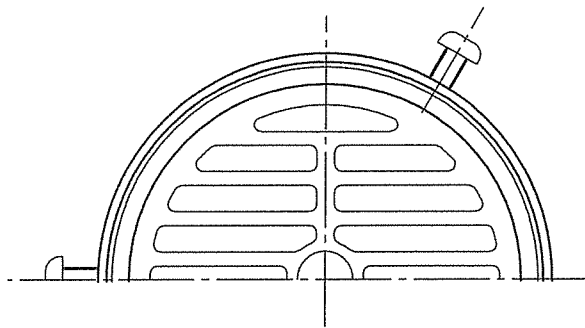
番号	名称	材料名	仕上	備考
1	本体	FC150	錆止め塗装	
2	ストレーナ	CAC202	Ni-Crメッキ	
3	金具枠	CAC202	Ni-Crメッキ	
4	ワゴン	FC150	錆止め塗装	
5	接続管	SGP	錆止め塗装	長さ=55mm
6	ビス	SS400		
7				
8				
9				
10				
11				
12				

\* 材料番号2番のストレーナは、落とし込み式です。

\* d<sub>1</sub>ねじ部は、JIS B0203管用テーパねじです。

種類	呼び	d <sub>1</sub> ねじ基準径	D	S	t	A	B	C	E	T	a	t'	重量 Kg
T5-A	50	59.614	50	50	3.5	125	6.5	19	126	4.0	112	5.0	4.8

名称	床排水トラップ			
種類	T5-A 50			
検図	設計	製図	製図年月日	尺度
山下	中野	西	2017. 8. 1	/
図番	B01-03			
西部機材株式会社				



番号	名称	材料名	仕上	備考
1	本体	FC150	錆止め塗装	
2	ストレーナ	CAC202	Ni-Crメッキ	
3	金具棒	CAC202	Ni-Crメッキ	
4	ワ ン	FRP		
5	接 続 管	SGP	錆止め塗装	長さ=55mm
6	ピ ス	SS400		
7				
8				
9				
10				
11				
12				

\* 材料番号2番のストレーナは、落とし込み式です。

\*  $d_1$ ねじ部は、JIS B0203管用テーパねじです。

種 類	呼び	$d_1$ ねじ基準径	D	S	t	A	B	C	E	T	a	$t'$	重量 Kg
T5-A-J	50	59.614	50	50	3.5	125	6.5	19	126	4.0	112	5.0	4.8

名称	床排水トラップ			
種類	T5-A-J 50			
検 図	設計	製 図	製 図 年 月 日	尺 度
山下	中野	西	2017. 8. 1	/
図 番	B01-04			