

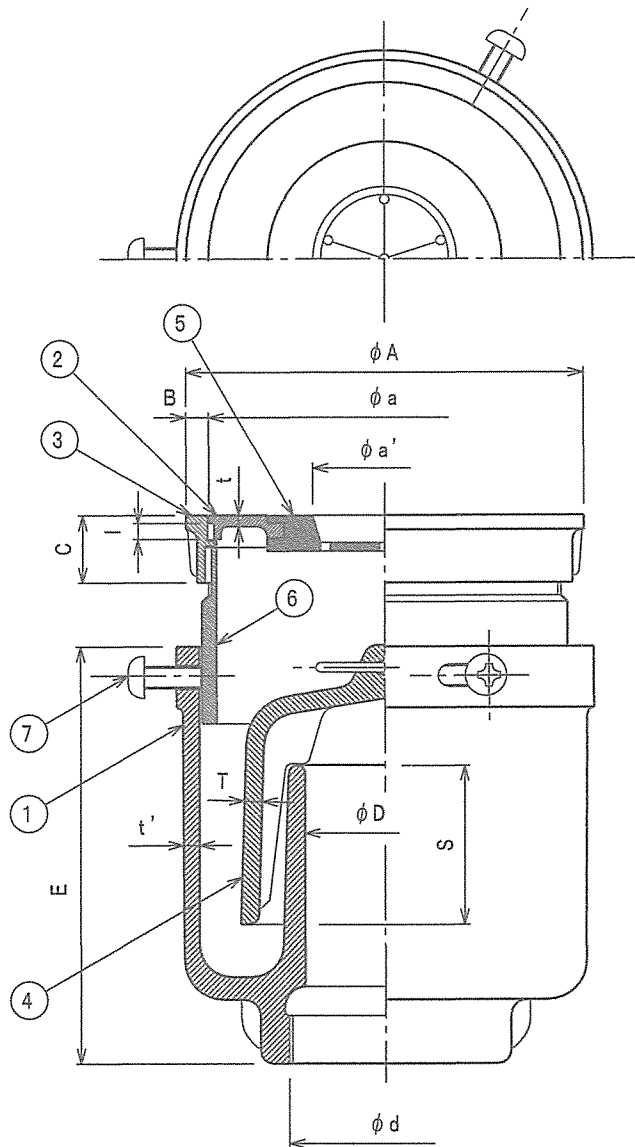
| 番号 | 名称 | 材料名 | 仕上 | 備考 |
|----|---------|--------|----------|---------|
| 1 | 本体 | FC150 | 錆止め塗装 | |
| 2 | ストレーナ | CAC202 | Ni-Crメッキ | |
| 3 | 金具枠 | CAC202 | Ni-Crメッキ | |
| 4 | ワ ン | FC150 | 錆止め塗装 | |
| 5 | ホースホルダー | C R | | |
| 6 | 接続管 | SGP | | 長さ=55mm |
| 7 | ピ ス | SS400 | | |
| 8 | | | | |
| 9 | | | | |
| 10 | | | | |
| 11 | | | | |
| 12 | | | | |

- * 材料番号2番のストレーナは、ねじ込み式です。
- * d_1 ねじ部は、JIS B0203管用テーパねじです。
- * ホースホルダー付です。

| 種 類 | 呼び | d_1 ねじ基準径 | D | S | t | A | B | C | E | T |
|--------|----|----------------|----|----|-----|-----|-----|----|-----|-----|
| T5-AC2 | 50 | 59.614 | 50 | 50 | 3.5 | 124 | 7.0 | 21 | 126 | 4.0 |

| a | l | a' | t' | 重量 Kg |
|-----|-----|----|-----|----------|
| 110 | 5.0 | 54 | 5.0 | 4.8 |

| | | | | |
|--|------------|-----|------------|-----|
| 名称 | 洗濯機用排水トラップ | | | |
| 種類 | T5-AC2 50 | | | |
| 検 図 | 設計 | 製 図 | 製 図 年 月 日 | 尺 度 |
| 山下 | 中野 | 西 | 2017. 8. 1 | / |
| 図 番 | B02-11 | | | |
|  西部機材株式会社 | | | | |



| 番号 | 名称 | 材料名 | 仕上 | 備考 |
|----|---------|--------|----------|---------|
| 1 | 本体 | FC150 | 錆止め塗装 | |
| 2 | ストレーナ | CAC202 | Ni-Crメッキ | |
| 3 | 金具枠 | CAC202 | Ni-Crメッキ | |
| 4 | ワゴン | FRP | | |
| 5 | ホースホルダー | C R | | |
| 6 | 接続管 | SGP | | 長さ=55mm |
| 7 | ビス | SS400 | | |
| 8 | | | | |
| 9 | | | | |
| 10 | | | | |
| 11 | | | | |
| 12 | | | | |

- * 材料番号2番のストレーナは、ねじ込み式です。
- * dねじ部は、JIS B0203管用テーパねじです。
- * ホースホルダー付です。

| 種類 | 呼び | d ねじ基準径 | D | S | t | A | B | C | E | T |
|----------|----|------------|----|----|-----|-----|-----|----|-----|-----|
| T5-AC2-J | 50 | 59.614 | 50 | 50 | 3.5 | 124 | 7.0 | 21 | 126 | 4.0 |

| a | l | a' | t' | 重量 Kg |
|-----|-----|----|-----|----------|
| 110 | 5.0 | 54 | 5.0 | 4.8 |

| | | | | |
|----|-------------|----|------------|----|
| 名称 | 洗濯機用排水トラップ | | | |
| 種類 | T5-AC2-J 50 | | | |
| 検図 | 設計 | 製図 | 製図年月日 | 尺度 |
| 山下 | 中野 | 西 | 2017. 2. 1 | / |
| 図番 | B02-12 | | | |

西部機材株式会社