


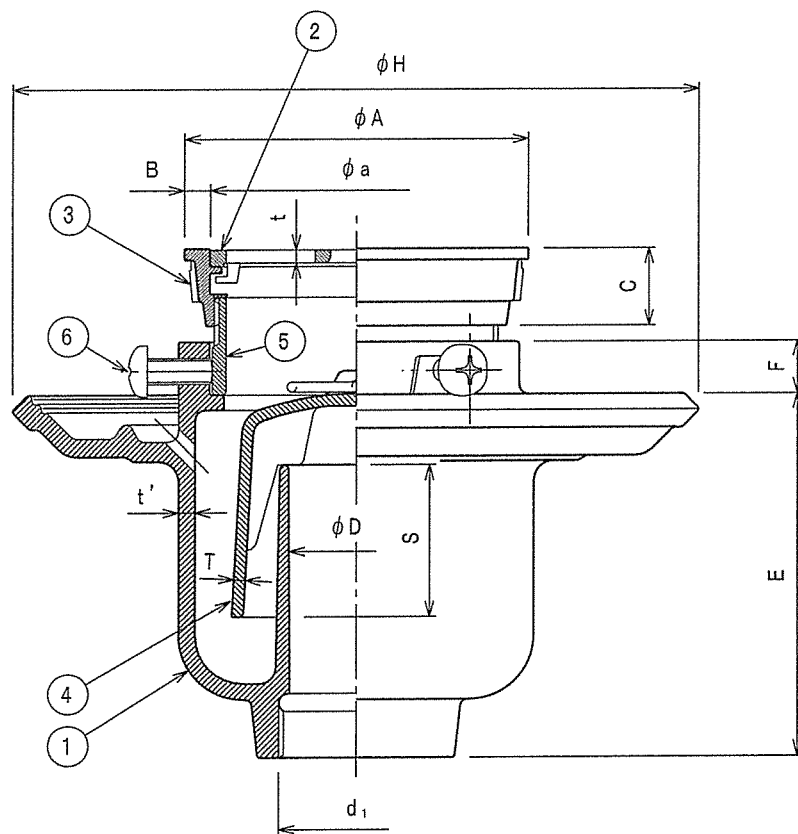
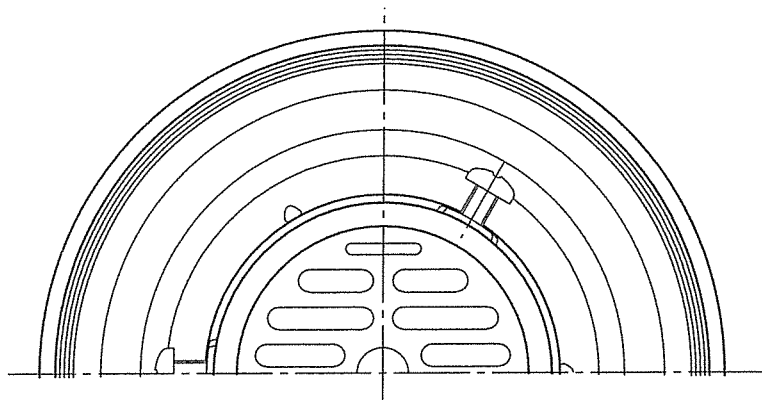
番号	名称	材料名	仕上	備考
1	本体	FC150	錆止め塗装	
2	ストレーナ	CAC202	Ni-Crメッキ	
3	金具枠	CAC202	Ni-Crメッキ	
4	ワゴン	FC150	錆止め塗装	
5	接続管	SGP	錆止め塗装	長さ=30mm
6	ビス	SS400		
7				
8				
9				
10				
11				
12				

* 材料番号2番のストレーナは、ロック式です。
 * d_1 ねじ部は、JIS B0203管用テーパねじです。

種類	呼び	d_1 ねじ基準径	D	S	t	A	B	C	E	H
T5-B-K	40	47.803	40	50	4.0	105	7.5	24	115	215

F	T	a	t'	重量 Kg
10	4.0	90	5.0	4.5

名称	床排水トラップ			
種類	T5-B-K 40			
検図	設計	製図	製図年月日	尺度
山下	中野	西	2017. 8. 1	/
図番	B01-13			
 西部機材株式会社				



番号	名称	材料名	仕上	備考
1	本体	FC150	錆止め塗装	
2	ストレーナ	CAC202	Ni-Crメッキ	
3	金具枠	CAC202	Ni-Crメッキ	
4	ワ ン	FRP		
5	接 続 管	SGP	錆止め塗装	長さ=30mm
6	ピ ス	SS400		
7				
8				
9				
10				
11				
12				

* 材料番号2番のストレーナは、ロック式です。
 * d_1 ねじ部は、JIS B0203管用テーパねじです。

種 類	呼 び	d_1 ねじ基準径	D	S	t	A	B	C	E	H
T5-B-KJ	40	47.803	40	50	4.0	105	7.5	24	115	215

F	T	a	t'	重量 Kg
10	4.0	90	5.0	4.1

名称	床排水トラップ			
種類	T5-B-KJ 40			
検図	設計	製図	製図年月日	尺度
山下	中野	西	2017. 8. 1	/
図番	B01-14			
 西部機材株式会社				