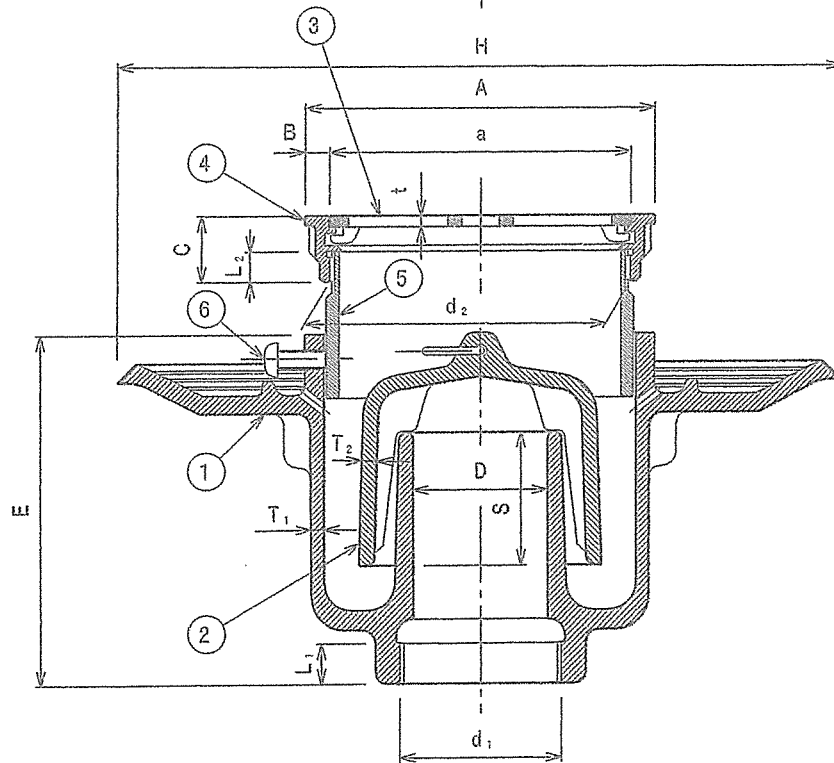
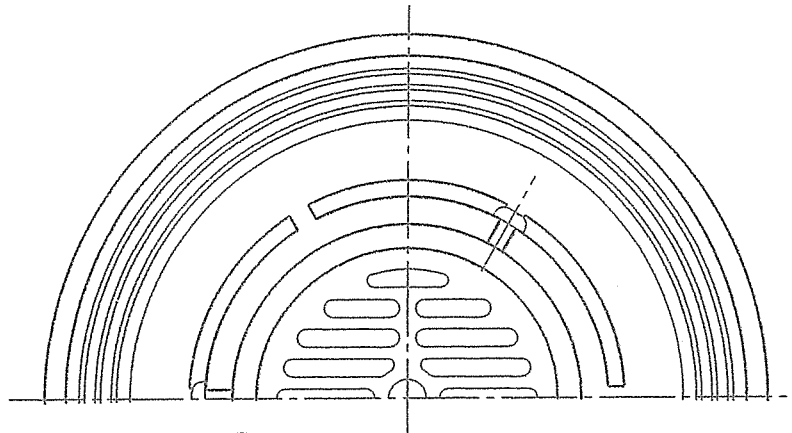


JCW 201 T5B



番号	名称	材料名	表面処理	備考
1	本体	FC150	錆止め塗装	
2	わん	FC150	錆止め塗装	
3	ストレーナ	CAC202	ニッケル-クロムめっき	
4	金具枠	CAC202	ニッケル-クロムめっき	
5	調節管	SGP	錆止め塗装	長さ=55mm
6	ビス	SS400		


- * 材料番号3番のストレーナは、ロック式です。
- * 材料番号5番の調節管は、100Aのみ長さ75mmです。
- * d_1 ねじ部は、JIS B0203管用テーパねじです。
- * d_2 ねじ部は、JIS B0202管用平行ねじです。

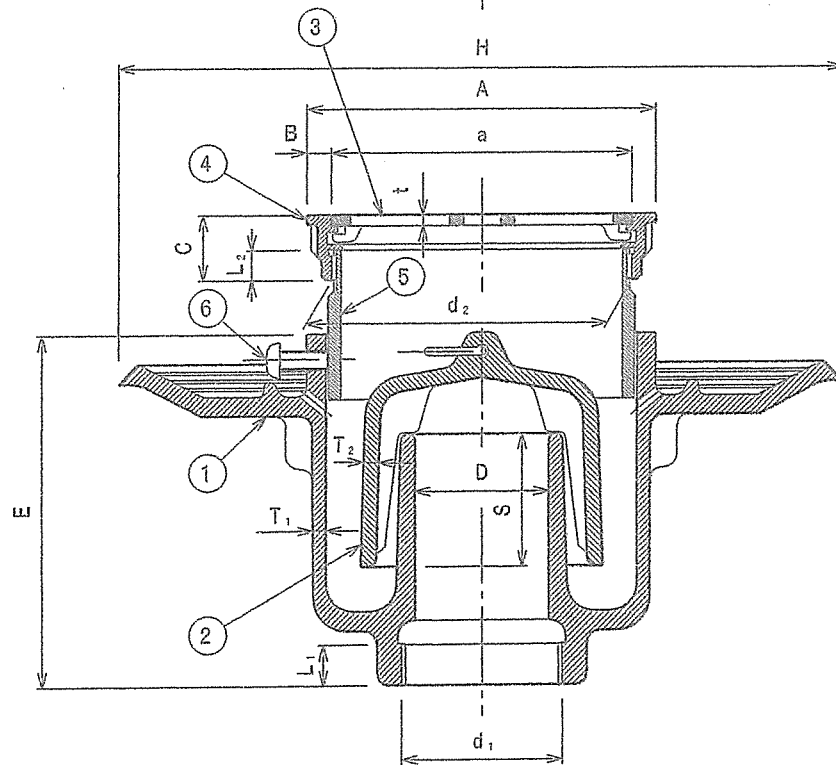
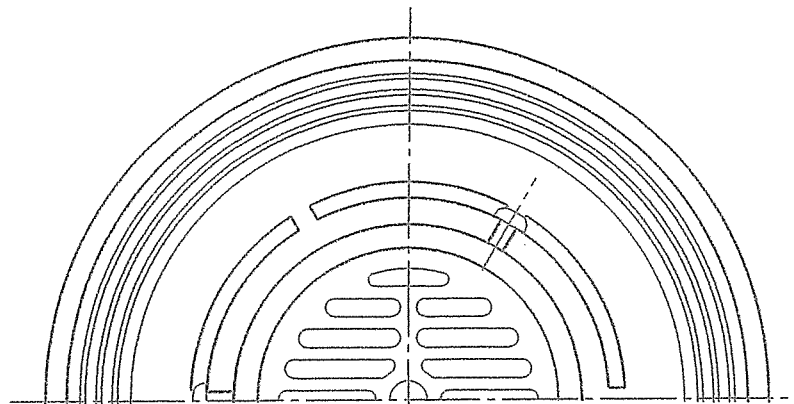
寸法

単位 mm

種類	呼び	d_1	D	S	E	H	L_1	T_1	T_2	d_2
		ねじ基準径								ねじ基準径
T5-B-K	50	59.614	50	50	126	270	16	5.0	4.0	113.030
	65	75.184	65	50	140	300	17	5.5	4.5	138.430
	80	87.884	80	50	147	330	18	6.0	4.5	163.830
	100	113.030	100	50	160	380	22	7.5	4.5	214.630

A	B	C	L_2	t	a	重量 Kg
133	7.5	27	13	4.0	118	6.2
155	6.5	27	13	5.0	142	9.0
180	6.5	27	13	5.5	167	12.7
240	11.0	27	13	6.0	218	20.6

名称	防水層用 床排水トラップ				
種類	T5-B-K 50~100				
検図	設計	製図	製図年月日	尺度	
山下	中野	西	2017. 2. 1	/	
図番	B01-15				
 西部機材株式会社					



番号	名称	材料名	仕上	備考
1	本体	FC150	錆止め塗装	
2	ワシ	FRP		
3	ストレーナ	CAC202	Ni-Crメッキ	
4	金具枠	CAC202	Ni-Crメッキ	
5	接続管	SGP	錆止め塗装	長さ=55mm
6	ビス	SS400		

- * 材料番号3番のストレーナは、ロック式です。(D金具)
- * d_1 ねじ部は、JIS B0203管用テーパねじです。
- * d_2 ねじ部は、JIS B0202管用平行ねじです。


寸法

単位 mm

種類	呼び	寸法								
		d_1 ねじ基準径	D	S	E	H	L_1	T_1	T_2	d_2 ねじ基準径
T5-B-KJ	50	59.614	50	50	126	270	16	5.0	4.0	113.030
	65	75.184	65	50	140	300	17	5.5	4.5	138.430
	80	87.884	80	50	147	330	18	6.0	4.5	163.830

A	B	C	L_2	t	a	重量 Kg
133	7.5	27	13	4.0	118	6.2
155	6.5	27	13	5.0	142	9.0
180	6.5	27	13	5.5	167	12.7

名称	床排水トラップ			
種類	T5-B-KJ 50~80			
検図	設計	製図	製図年月日	尺度
山下	中野	西	2017. 2. 1	/
図番	B01-16			

 西部機材株式会社