

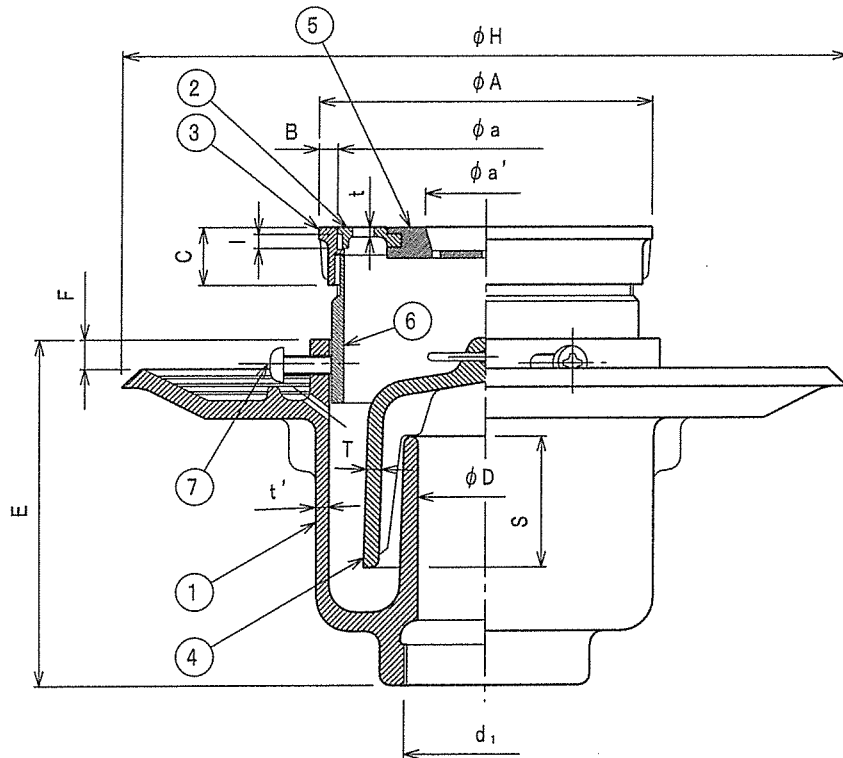
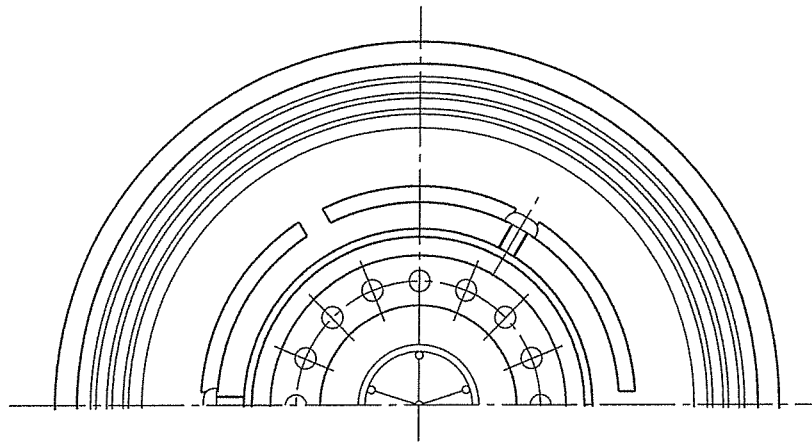
番号	名称	材料名	仕上	備考
1	本体	FC150	錆止め塗装	
2	ストレーナ	CAC202	Ni-Crメッキ	
3	金具枠	CAC202	Ni-Crメッキ	
4	ワゴン	FC150	錆止め塗装	
5	ホースホルダー	CR		
6	接続管	SGP	錆止め塗装	長さ=55mm
7	ビス	SS400		
8				
9				
10				
11				
12				

- \* 材料番号2番のストレーナは、ねじ込み式です。
- \* d<sub>1</sub>ねじ部は、JIS B0203管用テーパねじです。
- \* ホースホルダー付です。

種類	呼び	d <sub>1</sub> ねじ基準径	D	S	t	A	B	C	E	F
T5-BC1	50	59.614	50	50	3.5	124	7.0	21	126	12

H	T	a	l	a'	t'	重量 Kg
270	4.0	110	5.0	54	5.0	6.1

名称	洗濯機用排水トラップ				
種類	T5-BC1 50				
検図	設計	製図	製図年月日	尺度	
山下	中野	西	2017. 8. 1	/	
図番	B02-05				
 西部機材株式会社					



番号	名称	材料名	仕上	備考
1	本体	FC150	錆止め塗装	
2	ストレーナ	CAC202	Ni-Crメッキ	
3	金具枠	CAC202	Ni-Crメッキ	
4	ワ ン	FRP		
5	ホースホルダー	C R		
6	接 続 管	SGP	錆止め塗装	長さ=55mm
7	ピ ス	SS400		
8				
9				
10				
11				
12				

- \* 材料番号2番のストレーナは、ねじ込み式です。
- \*  $d_1$ ねじ部は、JIS B0203管用テーパねじです。
- \* ホースホルダー付です。

種 類	呼び	$d_1$ ねじ基準径	D	S	t	A	B	C	E	F
T5-BC1-J	50	59.614	50	50	3.5	124	7.0	21	126	12

H	T	a	l	a'	t'	重量 Kg
270	4.0	110	5.0	54	5.0	5.5

名称	洗濯機用排水トラップ				
種類	T5-BC1-J 50				
検図	設計	製図	製図年月日	尺度	
山下	中野	西	2017. 8. 1	/	
図番	B02-06				
 西部機材株式会社					