


番号	名称	材料名	仕上	備考
1	本体	FC150	錆止め塗装	
2	ストレーナ	CAC202	Ni-Crメッキ	
3	金具枠	CAC202	Ni-Crメッキ	
4	ワゴン	FC150	錆止め塗装	
5	ホースホルダー	C R		
6	接続管	SGP		長さ=55mm
7	ビス	SS400		
8				
9				
10				
11				
12				

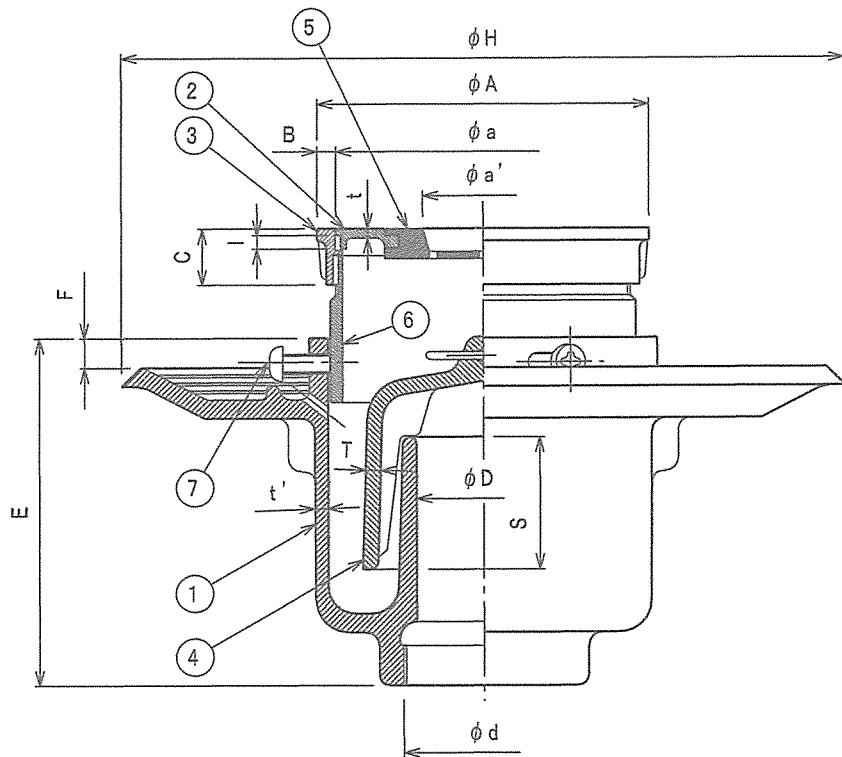
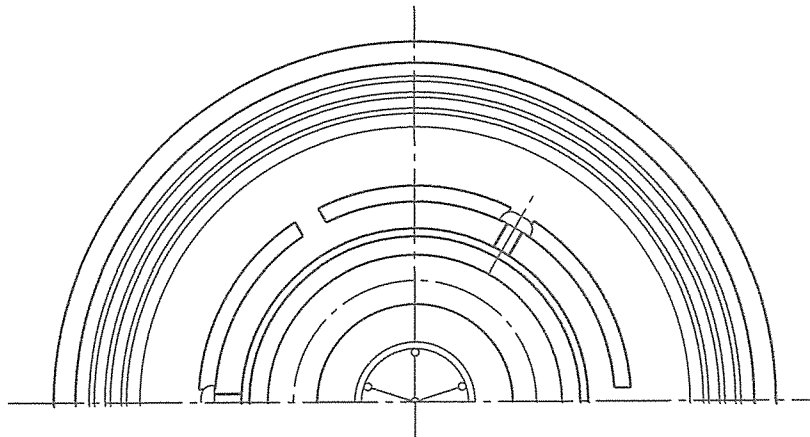
- \* 材料番号2番のストレーナは、ねじ込み式です。
- \*  $d_1$ ねじ部は、JIS B0203管用テーパねじです。
- \* ホースホルダー付です。

種類	呼び	$d_1$ ねじ基準径	D	S	t	A	B	C	E	F
T5-BC2	50	59.614	50	50	3.5	124	7.0	21	126	12

H	T	a	l	a'	t'	重量 Kg
270	4.0	110	5.0	54	5.0	6.1

名称	洗濯機用排水トラップ				
種類	T5-BC2 50				
検図	設計	製図	製図年月日	尺度	
山下	中野	西	2017. 8. 1	/	
図番	B02-13				

 西部機材株式会社




番号	名称	材料名	仕上	備考
1	本体	FC150	錆止め塗装	
2	ストレーナ	CAC202	Ni-Crメッキ	
3	金具枠	CAC202	Ni-Crメッキ	
4	ワ ン	FRP		
5	ホースホルダー	C R		
6	接 続 管	SGP		長さ=55mm
7	ピ ス	SS400		
8				
9				
10				
11				
12				

- \* 材料番号2番のストレーナは、ねじ込み式です。
- \* dねじ部は、JIS B0203管用テーパねじです。
- \* ホースホルダー付です。

種 類	呼び	d ねじ基準径	D	S	t	A	B	C	E	F
T5-BC2-J	50	59.614	50	50	3.5	124	7.0	21	126	12

H	T	a	l	a'	t'	重量 Kg
270	4.0	110	5.0	54	5.0	6.1

名称	洗濯機用排水トラップ				
種類	T5-BC2-J 50				
検 図	設計	製 図	製 図 年 月 日	尺 度	
山下	中野	西	2017. 2. 1	/	
図 番	B02-14				

 西部機材株式会社