

番号	名称	材料名	仕上	備考
1	本体	FC150	錆止め塗装	
2	ストレーナ	CAC202	Ni-Crメッキ	
3	金具枠	CAC202	Ni-Crメッキ	
4	ワ ン	FC150	錆止め塗装	
5	接続管	SGP	錆止め塗装	長さ=85mm
6				
7				
8				
9				
10				
11				
12				

* 材料番号2番のストレーナは、落とし込み式です。


* 材料番号5番の接続管は、ネジ込み式です。

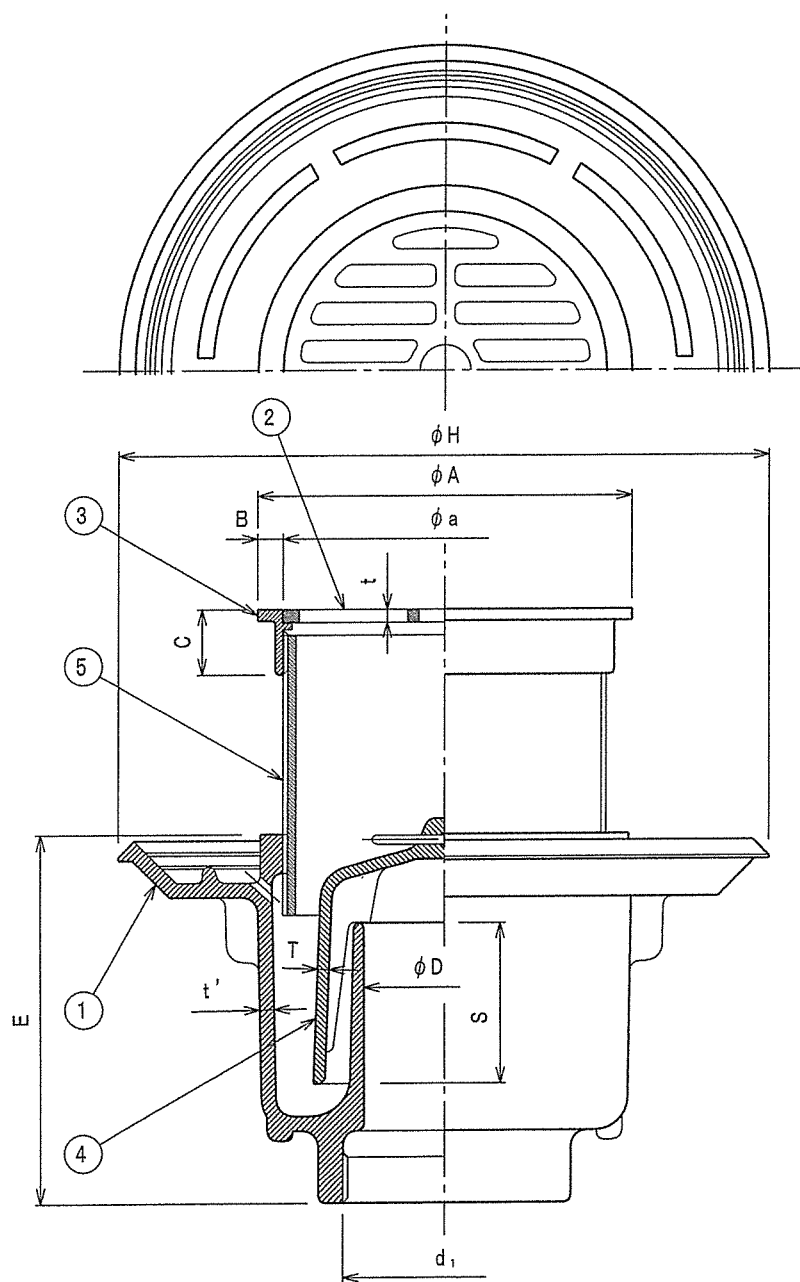
* d₁ねじ部は、JIS B0203管用テーパねじです。

種 類	呼び	d ₁ ねじ基準径	D	S	t	A	B	C	E	H
T5-F	40	47.803	40	50	5.0	105	9.0	20	101	185
	50	59.614	50	50	3.5	116	8.0	20	114	202

T	a	t'	重量 Kg
3.5	87	5.0	3.4
4.0	100	6.0	4.6

名称	床排水トラップ			
種類	T5-F 40~50			
検図	設計	製図	製図年月日	尺度
山下	中野	西	2017. 8. 1	/
図番	B01-31			

 西部機材株式会社



番号	名称	材料名	仕上	備考
1	本体	FC150	錆止め塗装	
2	ストレーナ	CAC202	Ni-Crメッキ	
3	金具枠	CAC202	Ni-Crメッキ	
4	ワッシャー	FRP		
5	接続管	SGP	錆止め塗装	長さ=85mm
6				
7				
8				
9				
10				
11				
12				

- * 材料番号2番のストレーナは、落とし込み式です。
- * 材料番号5番の接続管は、ネジ込み式です。
- * d_1 ねじ部は、JIS B0203管用テーパねじです。

種類	呼び	d_1 ねじ基準径	D	S	t	A	B	C	E	H
T5-F-J	40	47.803	40	50	5.0	105	9.0	20	101	185
	50	59.614	50	50	3.5	116	8.0	20	114	202

T	a	t'	重量 Kg
3.5	87	5.0	3.4
4.0	100	6.0	4.6

名称	床排水トラップ			
種類	T5-F-J 40~50			
検図	設計	製図	製図年月日	尺度
山下	中野	西	2017. 8. 1	/
図番	B01-32			
 西部機材株式会社				