

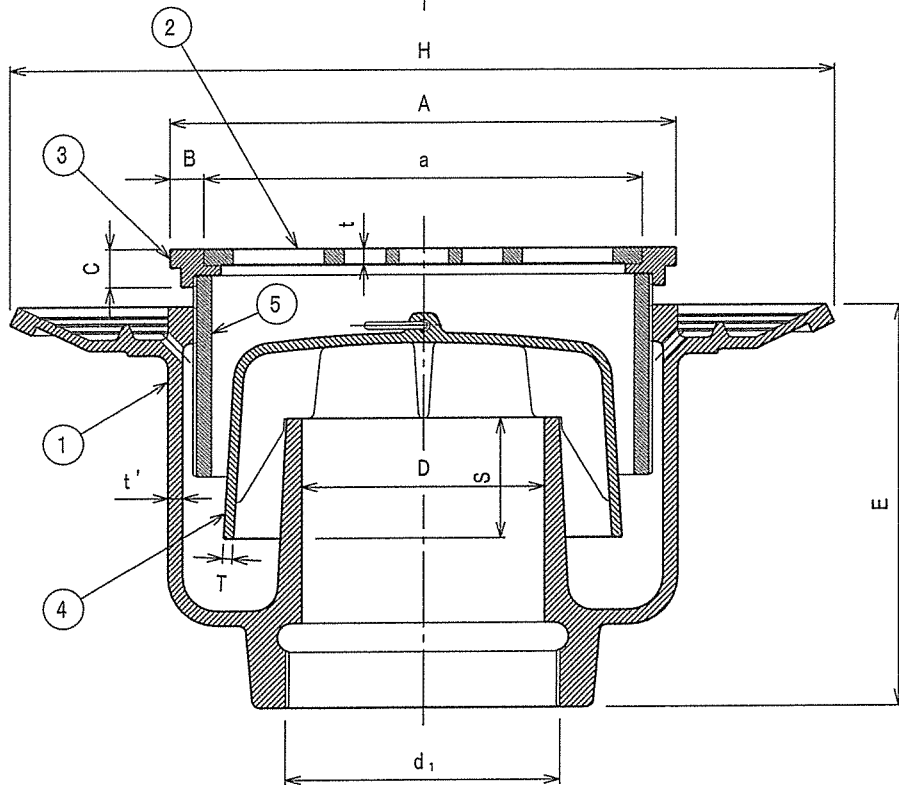
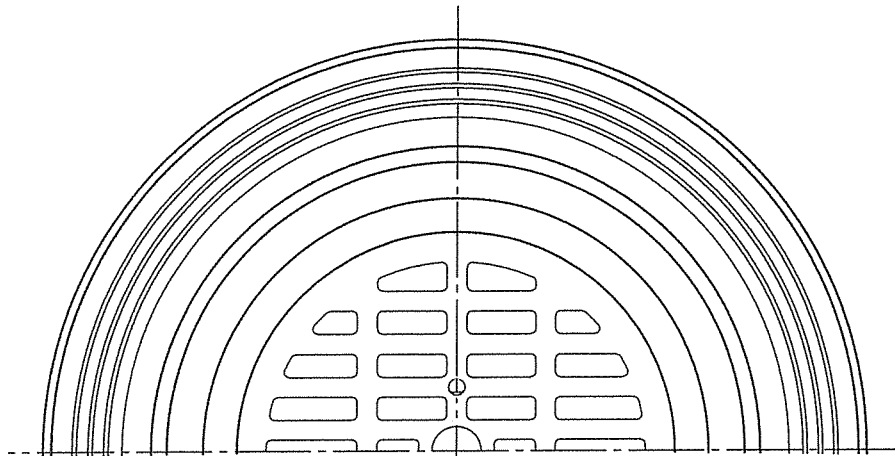
番号	名称	材料名	仕上	備考
1	本体	FC150	錆止め塗装	
2	ストレーナ	CAC202	Ni-Crメッキ	
3	金具枠	CAC202	Ni-Crメッキ	
4	ワシ	FC150	錆止め塗装	
5	接続管	FC150	錆止め塗装	
6				
7				
8				
9				
10				
11				
12				

- * 材料番号2番のストレーナは、落とし込み式です。
- * 材料番号5番の接続管は、ネジ込み式です。
- * 100は、材料番号3番の金具枠が外ネジです。
- * d₁ねじ部は、JIS B0203管用テーパねじです。
- * 接続管の長さは、65=65mm 80=70mm 100=80mmです。

種類	呼び	d ₁ ねじ基準径	D	S	t	A	B	C	E
T5-F	65	75.184	65	50	4.0	150	8.5	14	115
	80	87.884	75	50	4.0	180	12.0	14	125
	100	113.030	100	50	4.0	210	10.5	16	166

H	T	a	t'	重量 Kg
260	4.5	133	6.0	8.2
296	4.5	156	6.0	11.4
340	4.5	189	6.0	16.7

名称	床排水トラップ			
種類	T5-F 65~100			
検図	設計	製図	製図年月日	尺度
山下	中野	西	2017. 8. 1	/
図番	B01-33			
 西部機材株式会社				




番号	名称	材料名	仕上	備考
1	本体	FC150	錆止め塗装	
2	ストレーナ	CAC202	Ni-Crメッキ	
3	金具枠	CAC202	Ni-Crメッキ	
4	ワ ン	FRP		
5	接続管	FC150	錆止め塗装	
6				
7				
8				
9				
10				
11				
12				

- * 材料番号2番のストレーナは、落とし込み式です。
- * 材料番号5番の接続管は、ネジ込み式です。
- * d_1 ねじ部は、JIS B0203管用テーパねじです。
- * 接続管の長さは、 $65=65\text{mm}$ $80=70\text{mm}$ です。

種 類	呼び	d_1 ねじ基準径	D	S	t	A	B	C	E
T5-F-J	65	75.184	65	50	4.0	150	8.5	14	115
	80	87.884	75	50	4.0	180	12.0	14	125

H	T	a	t'	重量 Kg
260	4.0	133	6.0	7.4
296	4.0	156	6.0	10.6

名称	床排水トラップ			
種類	T5-F-J 65~80			
検 図	設計	製 図	製 図 年 月 日	尺 度
山下	中野	西	2017. 8. 1	/
図 番	B01-34			

 西部機材株式会社