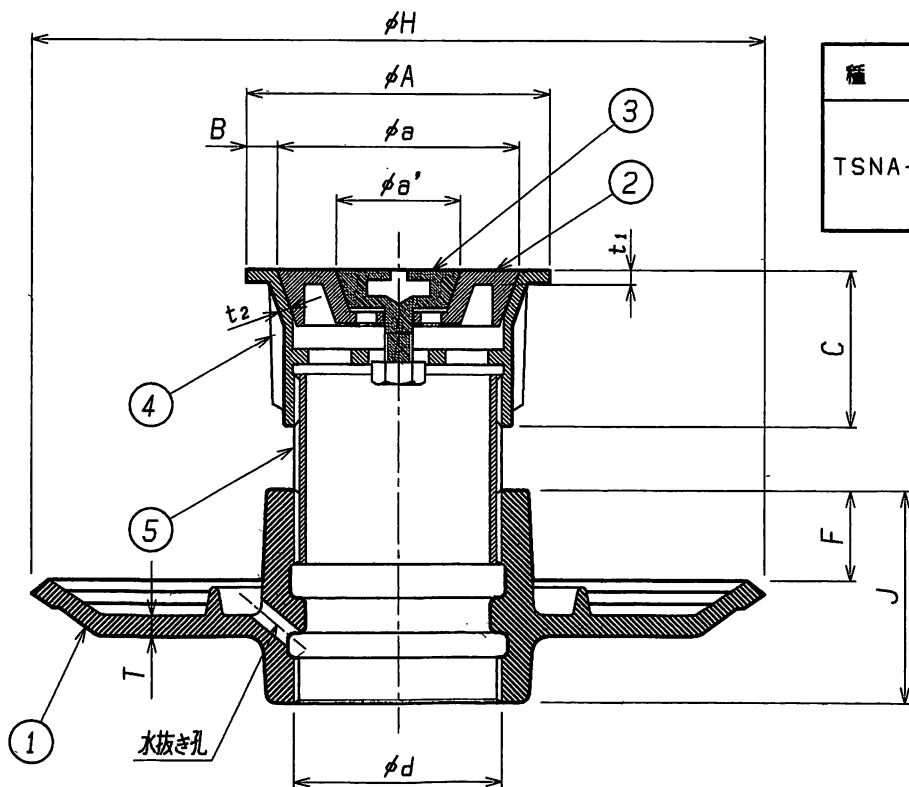



| 番号 | 名称     | 材料名    | 仕上       | 備考      |
|----|--------|--------|----------|---------|
| 1  | 防水受けっぱ | FC150  | 錆止め塗装    |         |
| 2  | 共 栓    | CAC202 | Ni-Crメッキ |         |
| 3  | 補助 栓   | CAC202 | Ni-Crメッキ |         |
| 4  | 金 具 粹  | CAC202 | Ni-Crメッキ |         |
| 5  | 接 続 管  | S9P    | 錆止め塗装    | 長さ=55mm |
| 6  |        |        |          |         |
| 7  |        |        |          |         |
| 8  |        |        |          |         |
| 9  |        |        |          |         |
| 10 |        |        |          |         |

- \* 共栓の開閉は、専用ハンドルによる吊上げ式です。
- \* dねじ部は、JIS B0203管用テーパねじです。
- \* 専用ハンドルは、別売です。



| 種 類     | 呼び  | $d$<br>ねじ基準径 | $t_1$ | $t_2$ | A   | B  | C  | H   | J  | T   | F  | a   | a' | 重量<br>Kg |
|---------|-----|--------------|-------|-------|-----|----|----|-----|----|-----|----|-----|----|----------|
| TSNA-BN | 50  | 59.614       | 3.0   | 3.5   | 85  | 9  | 50 | 210 | 60 | 6.0 | 26 | 67  | 45 | 3.4      |
|         | 65  | 75.184       | 3.0   | 4.0   | 109 | 11 | 56 | 230 | 60 | 6.0 | 26 | 87  | 45 | 4.1      |
|         | 80  | 87.884       | 4.0   | 4.5   | 128 | 13 | 60 | 240 | 65 | 6.0 | 27 | 102 | 45 | 5.7      |
|         | 100 | 113.030      | 4.0   | 5.0   | 162 | 15 | 68 | 270 | 70 | 6.0 | 27 | 132 | 45 | 6.6      |

|  |                |    |            |    |
|--|----------------|----|------------|----|
| 名称   | 排水共栓           |    |            |    |
| 種類   | TSNA-BN 50~100 |    |            |    |
| 検図   | 設計             | 製図 | 製図年月日      | 尺度 |
| 山本   | 藤田             | 中野 | 2008. 4. 1 | /  |
| 図番   | B04-33         |    |            |    |
|  西部機材株式会社 |                |    |            |    |