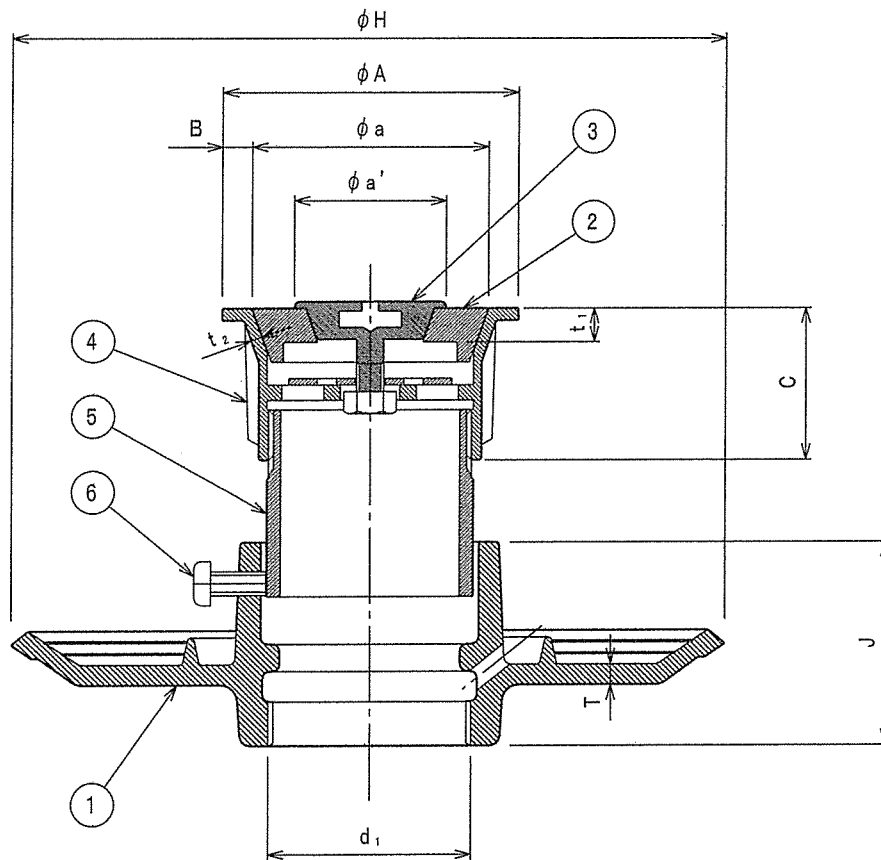


番号	名称	材料名	仕上	備考
1	防水受けつば	FC150	錆止め塗装	
2	共栓	CR		
3	補助栓	CAC202	Ni-Crメッキ	
4	金具枠	CAC202	Ni-Crメッキ	
5	接続管	SGP	錆止め塗装	長さ=55mm
6	ビス	SS400		
7				
8				
9				
10				


- * 共栓の開閉は、専用ハンドルによる吊上げ式です。
- * d_1 ねじ部は、JIS B0203管用テーパねじです。
- * 専用ハンドルは、別売です。



種類	呼び	d_1 ねじ基準径	t_1	t_2	A	B	C
TSNA-CR-B	50	59.614	12.5	3.5	85	9	50
	65	75.184	12.5	4.0	109	11	56
	80	87.884	14.0	4.5	128	13	60
	100	113.030	14.0	5.0	162	15	68

H	J	T	a	a'	重量 Kg
210	60	6.0	67	41	3.2
230	60	6.0	87	56	4.0
240	65	6.0	102	69	5.2
270	70	6.0	132	99	6.8

名称	排水共栓			
種類	TSNA-CR-B 50~100			
検図	設計	製図	製図年月日	尺度
山下	中野	西	2017. 8. 1	/
図番	B04-34			

 西部機材株式会社