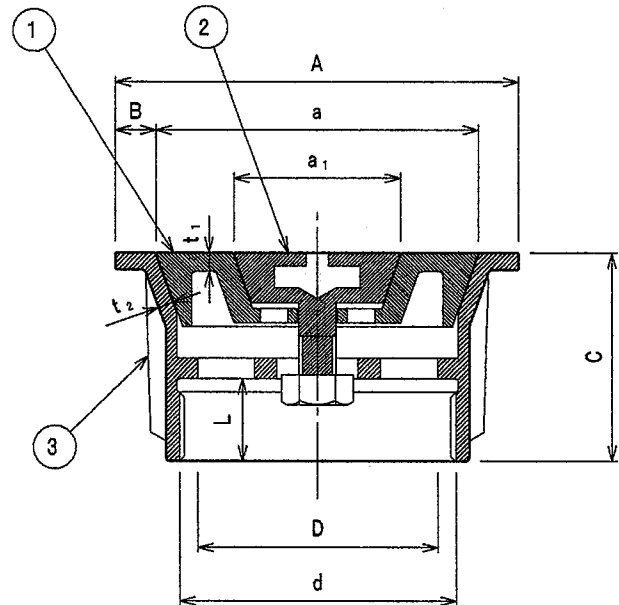


番号	名称	材料名	仕上	備考
1	共栓	CAC202	Ni-Crメッキ	
2	補助栓	CAC202	Ni-Crメッキ	50A~100A
3	金具枠	CAC202	Ni-Crメッキ	
4				
5				
6				
7				
8				
9				
10				

* 共栓の開閉は、専用ハンドルによる吊上げ式です。
 * dねじ部は、JIS B0202管用平行ねじです。



種類	呼び	ねじ基準径 ^d	D	A	B	C	L	t ₁	t ₂	a	a ₁	重量 Kg
TSNA	50	59.614	50	85	9	50	17	3.0	3.5	67	45	0.9
	65	75.184	65	109	11	56	18	3.0	4.0	87	45	1.2
	80	87.884	80	128	13	60	19	4.0	4.5	102	45	1.8
	100	113.030	100	162	15	68	24	4.0	5.0	132	45	2.6

名称	排水共栓			
種類	TSNA 50~100			
検図	設計	製図	製図年月日	尺度
西田	藤田	中野	2013. 4. 1	/
図番	B04-30			
 西部機材株式会社				