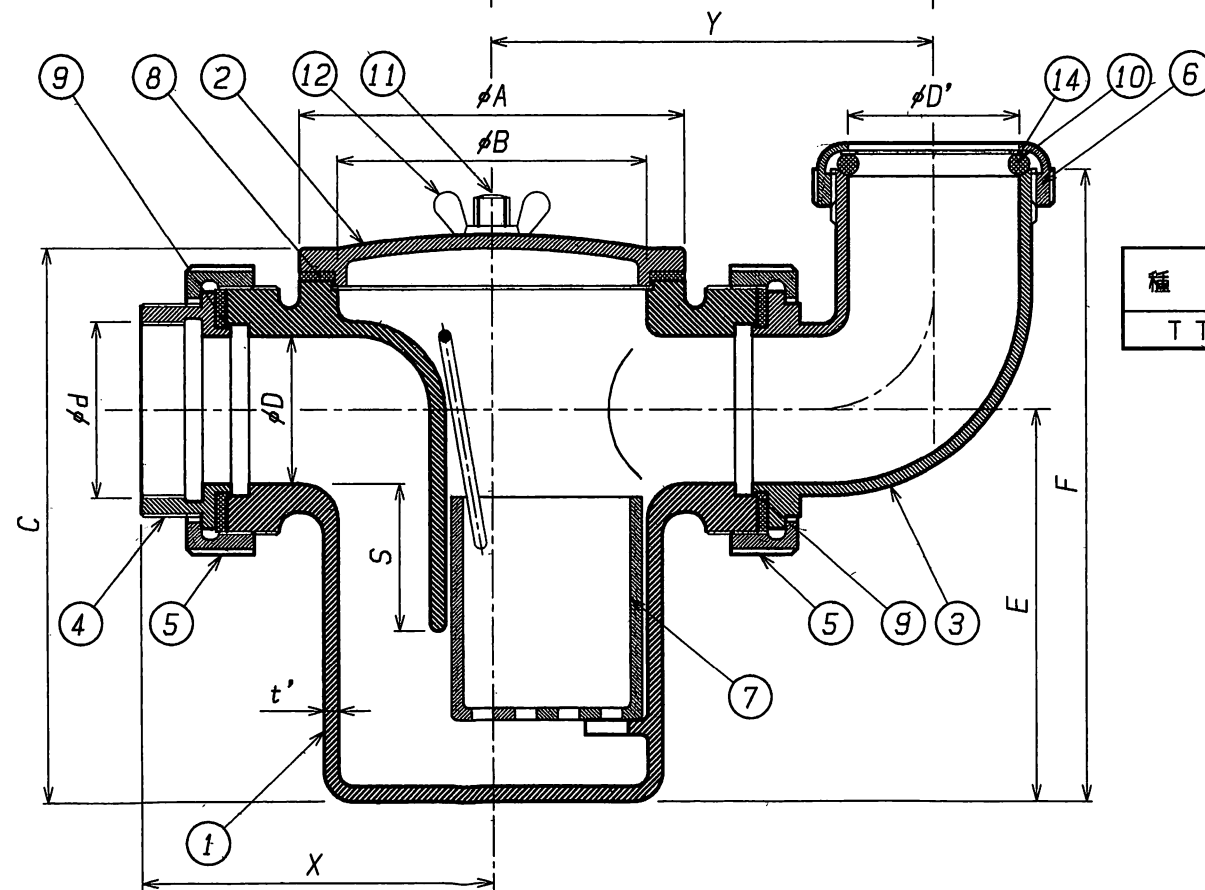



| 番号 | 名称 | 材料名 | 仕上 | 備考 |
|----|-------|---------|-------|----|
| 1 | 本体 | FC150 | 錆止め塗装 | |
| 2 | ふた | FC150 | 錆止め塗装 | |
| 3 | エルボ | FC150 | 錆止め塗装 | |
| 4 | ソケット | FC150 | 錆止め塗装 | |
| 5 | ナット | FC150 | 錆止め塗装 | |
| 6 | 袋ナット | FC150 | 錆止め塗装 | |
| 7 | バケット | FC150 | 錆止め塗装 | |
| 8 | パッキン | C R | | |
| 9 | パッキン | C R | | |
| 10 | パッキン | C R | | |
| 11 | ボルト | C3604BD | | |
| 12 | 蝶ナット | C3604BD | | |
| 13 | ワッシャー | C3604BD | | |
| 14 | ワッシャー | プラスチック | | |

* dねじ部は、JIS B0203管用テーパねじです。

| 種類 | 呼び | d ねじ基準径 | D | D' | S | A | B | C |
|-----|----|------------|----|----|----|-----|----|-----|
| TTA | 40 | 47.803 | 40 | 50 | 50 | 115 | 94 | 170 |

| E | F | X | Y | t' | 重量 Kg |
|-----|-----|----|-----|-----|----------|
| 115 | 190 | 96 | 125 | 5.0 | 5.7 |



| | | | | |
|--|---------|----|------------|----|
| 名称 | ドラムトラップ | | | |
| 種類 | TTA 40 | | | |
| 検図 | 設計 | 製図 | 製図年月日 | 尺度 |
| 山本 | 藤田 | 中野 | 2008. 4. 1 | / |
| 図番 | B03-07 | | | |
|  西部機材株式会社 | | | | |