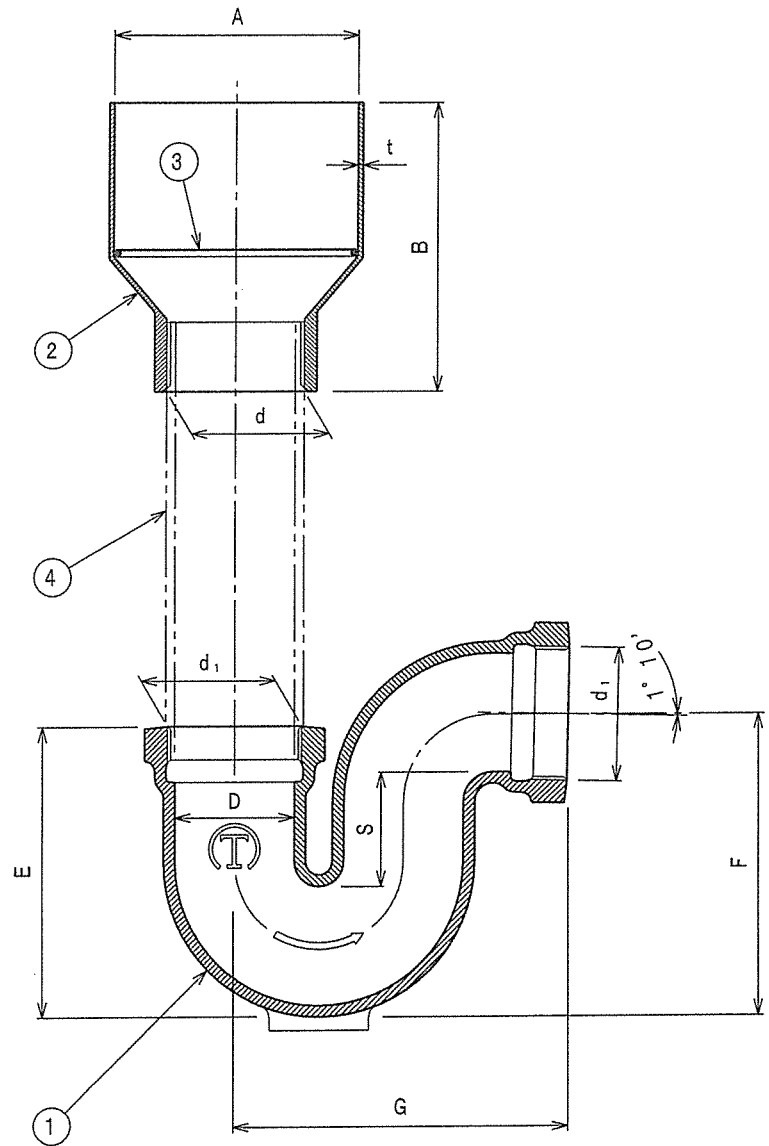


番号	名称	材料名	仕上	備考
1	本体	FC150	錆止め塗装	
2	ホッパー	SS400	亜鉛メッキ	
3	ストレーナ	SUS304		別途
4	接続管			別途

- * Pトラップ部に掃除用プラグ付きもあります。(受注生産)
- * 材料番号4番の接続管は付属しませんので、別途ご用意下さい。
- * d_1 ねじ部は、JIS B0203管用テーパねじです。
- * d ねじ部は、JIS B0202管用平行ねじです。



寸法

単位 mm

種類	呼び	$d \cdot d_1$ ねじ基準径	D	S	E	F	G	A	B	t
TW-A	40	47.803	42	50	119	118	136	80	100	1.6
	50	59.614	53	50	130	135	148	100	95	1.6
	65	75.184	68	65	165	175	188	125	105	1.6
	80	87.884	81	65	190	197	215	150	115	1.6
	100	113.030	105	65	210	228	249	200	165	1.6

名称	間接排水トラップ				
種類	TW-A 40~100				
検図	設計	製図	製図年月日	尺度	
山下	中野	西	2017. 8. 1	/	
図番	B03-42				
西部機材株式会社					