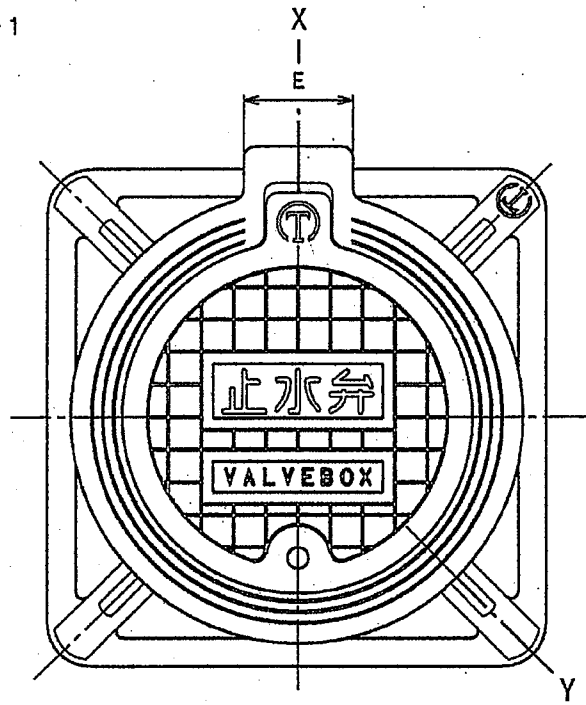


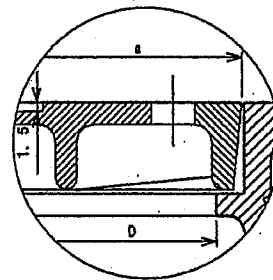
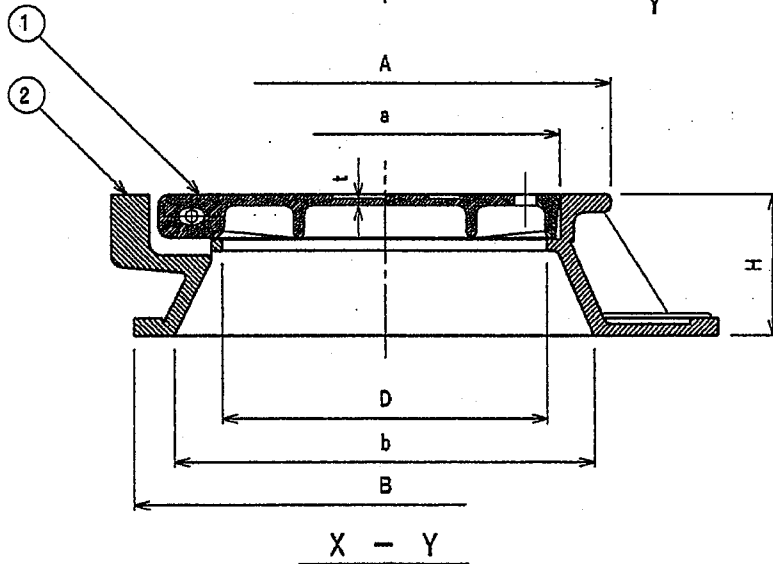
JCW 103 B-1




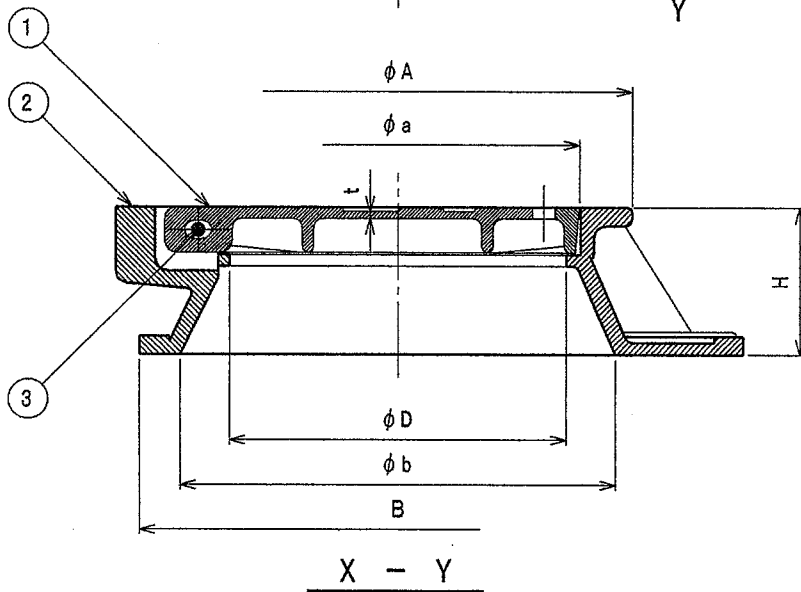
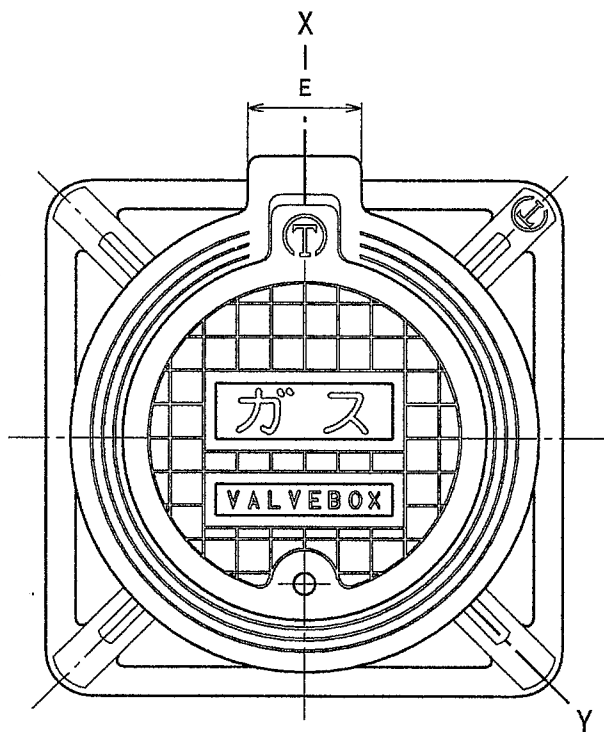
番号	名称	材料名	表面処理	備考
1	ふた	FC200	錆止め塗装	
2	枠	FC200	錆止め塗装	
3				
4				
5				
6				
7				
8				
9				
10				
11				
12				

種類	呼び	D	A	B	H	t	E	a	b	重量 Kg
V-101	150	150	206	230	65	3.5	50	161	194	4.4

種類	呼び	弁の呼び径
V-101	150	40以下



名称	弁枠ふた (止水弁)				
種類	V-101				
検図	設計	製図	製図年月日	尺度	
山下	藤田	中野	2012.10.1	/	
図番	F02-77				
 西部機材株式会社					




番号	名称	材料名	仕上	備考
1	ふた	FC200	錆止め塗装	
2	枠	FC200	錆止め塗装	
3	ピン	SS400		
4				
5				
6				
7				
8				
9				
10				
11				
12				

* 適用バルブ 呼び径40以下

種類	D 呼び	t	A	B	H	E	a	b	重量 Kg
V-101	150	3.5	206	230	65	50	161	194	4.4

種類	呼び	弁の呼び径
V-101	150	40以下

名称	弁柵ふた (ガス)			
種類	V-101			
検図	設計	製図	製図年月日	尺度
西田	藤田	中野	2013. 4. 1	/
図番	F01-02			

 西部機材株式会社