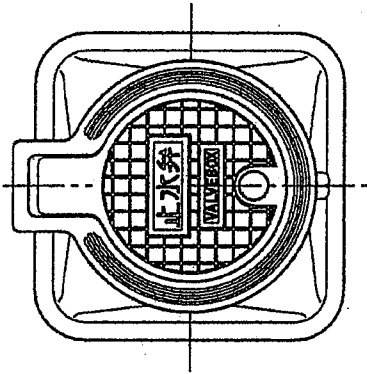
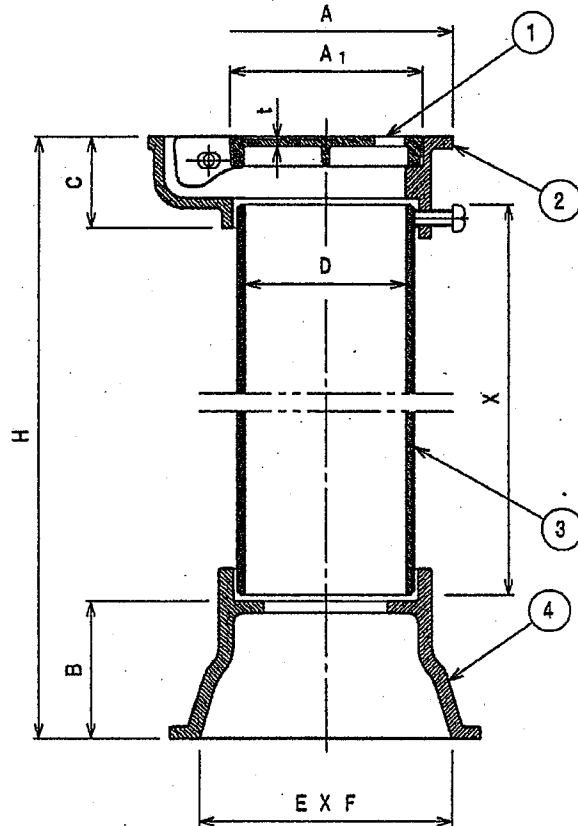


JCW 104 B5



番号	名称	材料名	表面処理	備考
1	ふた	FC200	錆止め塗装	
2	枠	FC200	錆止め塗装	
3	接続管	FC200	錆止め塗装	
4	台	FC200	錆止め塗装	
5				
6				

- * 適用バルブ 呼び径50以下
- * H寸法は、接続管を切断して調節して下さい。



種類	呼び	D	H	X	t	B	E	F	A	C	A1	重量 Kg
V-150-A	80	75	1270	1170	6.0	70	126	126	128	50	98	17.5
V-150-B	80	75	690	590	6.0	70	126	126	128	50	98	10.5

種類	呼び	弁の呼び径	JCW記号
V-150-A	80	50以下	B5-1
V-150-B	80	50以下	B5-2

名称	弁きょう (止水弁)			
種類	V-150-A, V-150-B			
検図	設計	製図	製図年月日	尺度
山下	藤田	中野	2012. 10. 1	/
図番	F01-09			
西部機材株式会社				