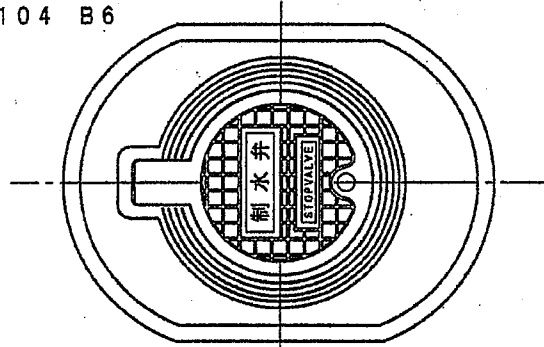
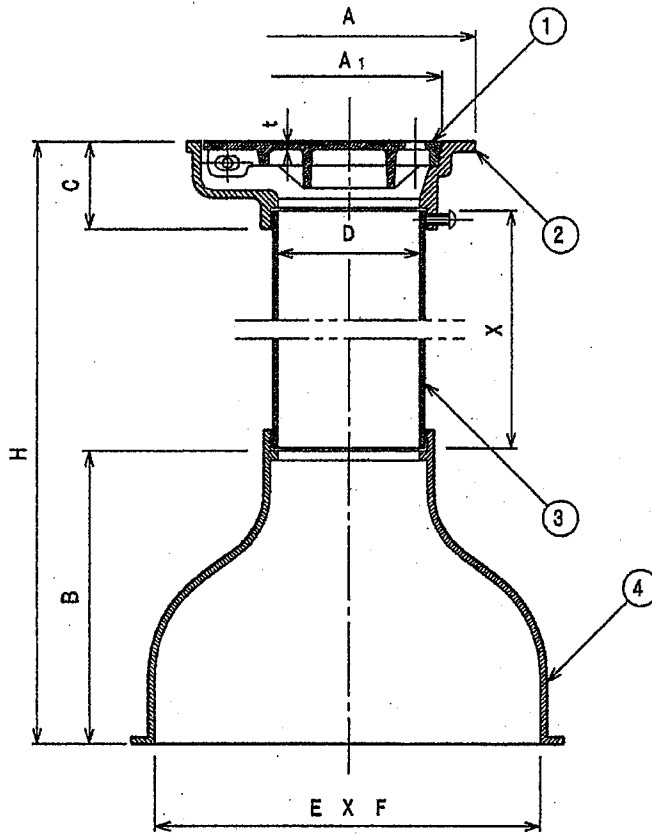


JCW 104 B6



番号	名称	材料名	表面処理	備考
1	ふた	FC200	錆止め塗装	
2	枠	FC200	錆止め塗装	
3	接続管	FC200	錆止め塗装	
4	台	FC200	錆止め塗装	
5				
6				

- * 適用バルブ 呼び径150以下
- * H寸法は、接続管を切断して調節して下さい。



種類	呼び	D	H	X	t	B	E	F	A	C	A ₁	重量 Kg
V-161-A	125	125	1660	1345	6.0	260	330	235	218	75	160	41.3
V-161-B	125	125	1160	845	6.0	260	330	235	218	75	160	34.4

種類	呼び	弁の呼び径	JCW記号
V-161-A	125	150以下	B6-2A
V-161-B	125	150以下	B6-2B

名称	弁きょう (制水弁)			
種類	V-161-(A), (B)			
検図	設計	製図	製図年月日	尺度
山下	藤田	中野	2012. 10. 1	/
図番	F01-74			
西部機材株式会社				