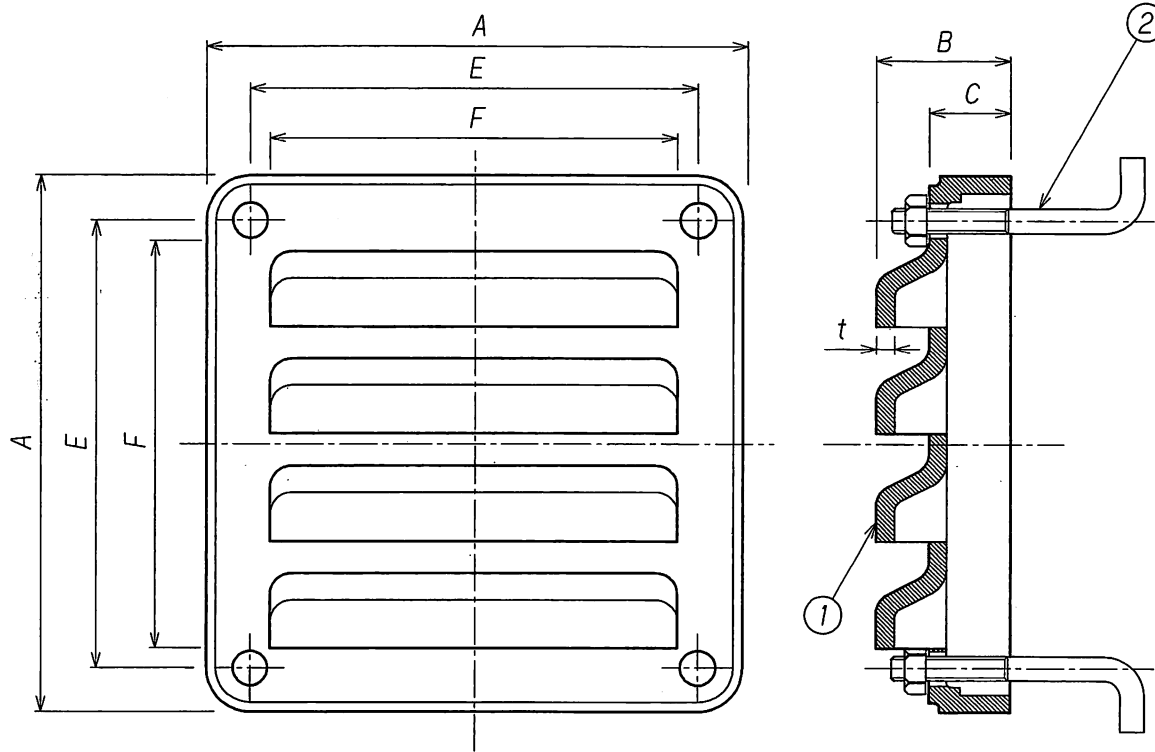



JCW 205 VA1



番号	名称	材料名	仕上	備考
1	本体	CAC202	Ni-Crメッキ	
2	アンカーボルト	SUS304		
3				
4				
5				
6				
7				
8				
9				
10				
11				
12				

種類	A	B	C	t	E	F	重量 Kg
VA-1	200	50	30	5.0	165	152	3.1



名称	通気金具 (黄銅鑄物製)				
種類	VA-1				
検図	設計	製図	製図年月日	尺度	
平嶋	藤田	中野	15年 3月31日	/	
図番	D01-02				
 西部機材株式会社					