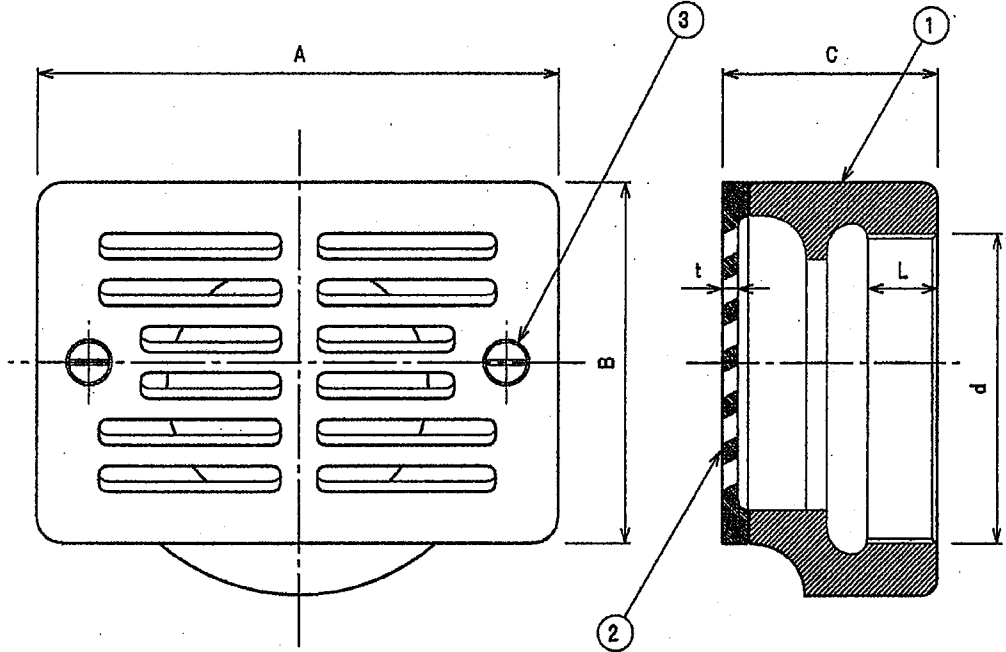


JCW 205 VA2



番号	名称	材料名	表面処理	備考
1	本体	FC150	溶融亜鉛めっき	
2	ふた	CAC202	ニッケル-クロムめっき	
3	ビス	C2700W		
4				
5				
6				
7				
8				
9				
10				
11				
12				

* dねじ部は、JIS B0203管用テーパねじです。



種類	呼び	d ねじ基準径	A	B	C	L	t
VA-2	50	59.614	100	70	40	15	3.0
	80	87.884	155	100	40	18	4.0
	100	113.030	190	130	50	21	6.0

有効開口面積 (最小) (cm ²)	実開口面積 (cm ²)	開口率 %	重量 Kg
21.98	22.16	100.8	0.8
51.15	52.28	102.2	1.7
87.09	87.26	100.2	3.1

名称	通気金具			
種類	VA-2 50, 80, 100			
検図	設計	製図	製図年月日	尺度
山下	藤田	中野	2012.10.1	/
図番	D01-34			

西部機材株式会社