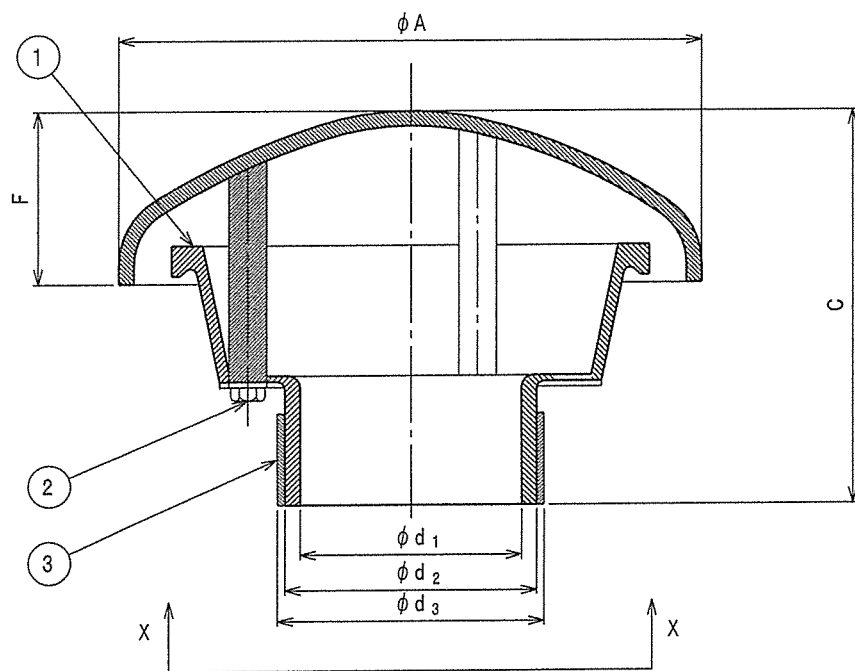


X-X 矢視図



番号	名称	材料名	仕上	備考
1	本体	ABS樹脂		
2	ビス	BC		
3	リング	ABS樹脂		
4				
5				
6				
7				
8				
9				
10				
11				
12				

種類	呼び	d_1	d_2	d_3	A	C	F
VPBCT	40	48	54	—	155	105	43
	65x50	59	67	71	155	105	43
	100x75	90	98	106	216	125	50

名称	塩ビ製 ベンドキャップ			
種類	VP BCT 40, 65X50, 100X75			
検図	設計	製図	製図年月日	尺度
山下	中野	西	2017. 8. 1	/
図番	D01-18			
 西部機材株式会社				