


番号	名称	材料名	仕上	備考
1	枠	FC200	錆止め塗装	
2	蓋	FC200	錆止め塗装	
3	ツメ	YBSC2		
4	リベット	SBC		
5	受金	FC200	錆止め塗装	
6	鎖	SS400	Znメッキ	
7				
8				
9				
10				

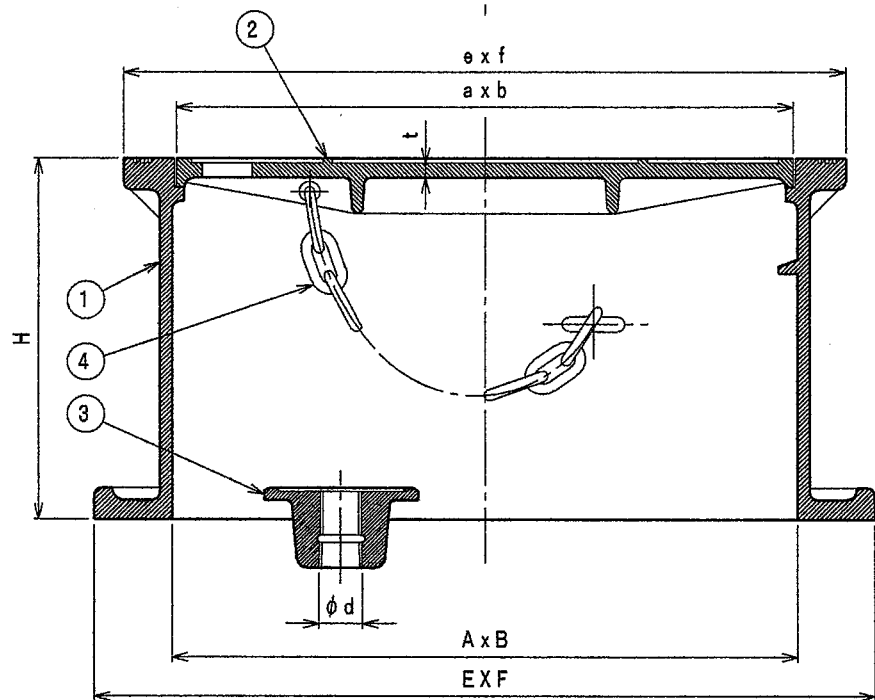
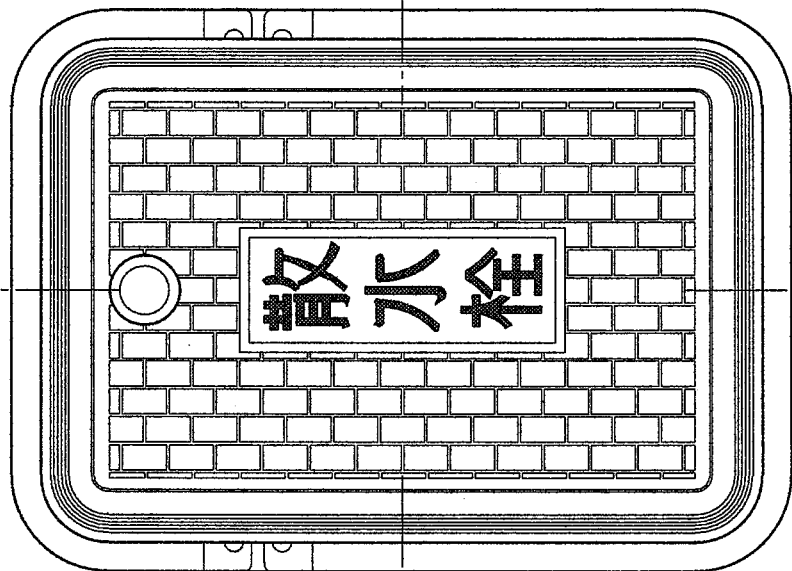
* 散水栓固定金具 カギ付です。

種類	呼び	d ねじ基準径	t	A	B	E	F
VS-3A	13	20.955	6.0	260	170	324	234
	20	26.441	6.0	260	170	324	234

a	b	e	f	H	重量 Kg
258	168	300	210	150	10.8
258	168	300	210	150	10.9

名称	散水栓ボックス			
種類	VS-3A 13.20			
検図	設計	製図	製図年月日	尺度
西田	藤田	中野	2013. 4. 1	/
図番	F01-41			

 西部機材株式会社




番号	名称	材料名	仕上	備考
1	枠	FC200	錆止め塗装	
2	蓋	FC200	錆止め塗装	
3	受金	FC200	錆止め塗装	
4	鎖	SS400	Znメッキ	
5				
6				
7				
8				
9				
10				

* 散水栓固定金具付 カギ無しです。

種類	呼び	d ねじ基準径	t	A	B	E	F
VS-3A-S	13	20.955	6.0	260	170	324	234
	20	26.441	6.0	260	170	324	234

a	b	e	f	H	重量 Kg
258	168	300	210	150	10.8
258	168	300	210	150	10.9

名称	散水栓ボックス			
種類	VS-3A-S 13.20			
検図	設計	製図	製図年月日	尺度
西田	藤田	中野	2013. 4. 1	/
図番	F01-71			

 西部機材株式会社