

番号	名称	材料名	仕上	備考
1	枠	FC200	錆止め塗装	
2	蓋	FC200	錆止め塗装	
3	ツメ	CAC202		
4	リベット	SBC		
5	鎖	SS400	Znメッキ	
6				
7				
8				
9				
10				

* 散水栓固定金具無し カギ付です。

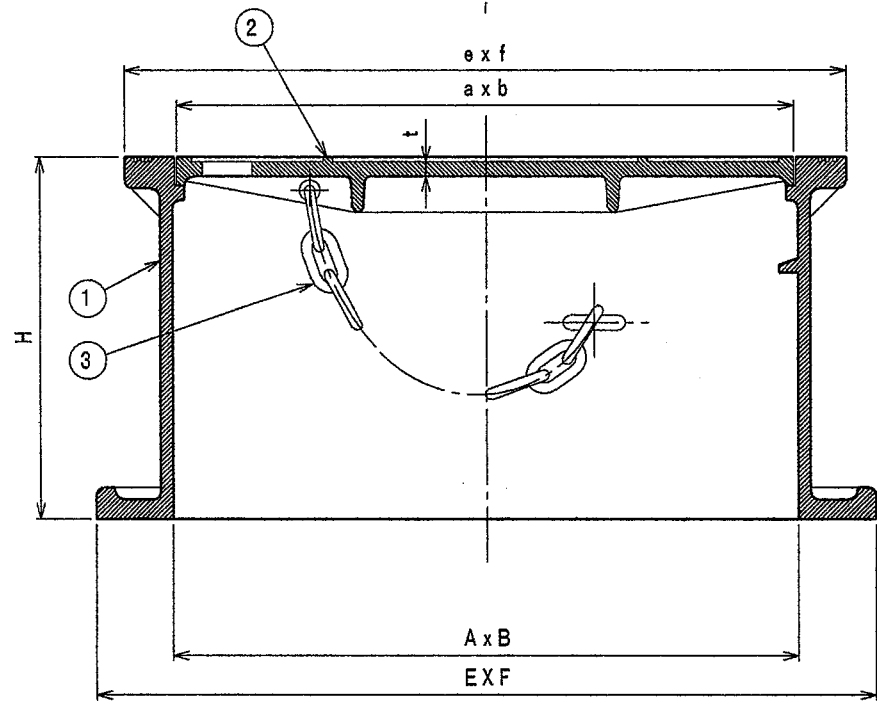
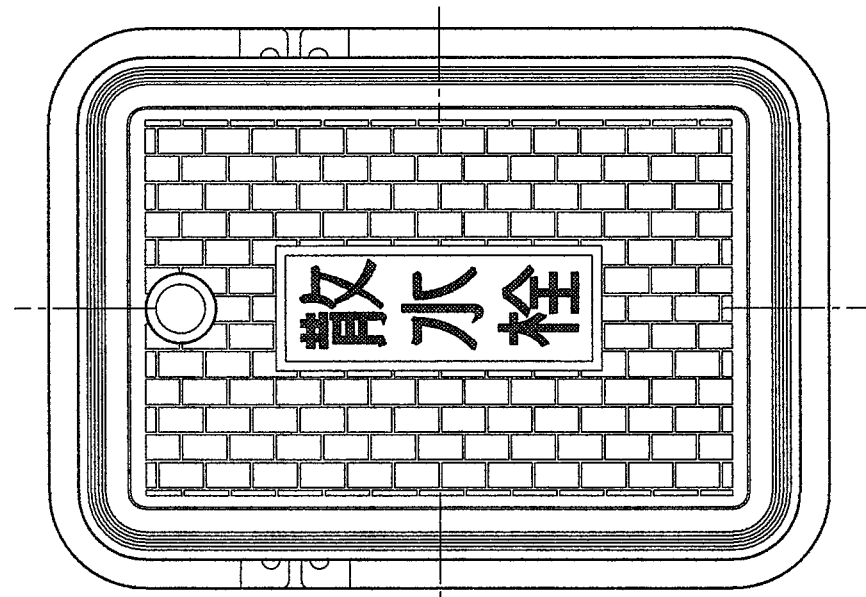
種類	t	A	B	E	F
VS-3B	6.0	260	170	324	234

a	b	e	f	H	重量 Kg
258	168	300	210	150	10.3

名称	散水栓ボックス			
種類	VS-3B			
検図	設計	製図	製図年月日	尺度
西田	藤田	中野	2013. 4. 1	/
図番	F01-72			



西部機材株式会社




番号	名称	材料名	仕上	備考
1	枠	FC200	錆止め塗装	
2	蓋	FC200	錆止め塗装	
3	鎖	SS400	Znメッキ	
4				
5				
6				
7				
8				
9				
10				

* 散水栓固定金具 カギ無しです。

種類	t	A	B	E	F
VS-3B-S	6.0	260	170	324	234

a	b	e	f	H	重量 Kg
258	168	300	210	150	10.3

名称	散水栓ボックス			
種類	VS-3B-S			
検図	設計	製図	製図年月日	尺度
西田	藤田	中野	2013. 4. 1	/
図番	F01-73			

 西部機材株式会社