

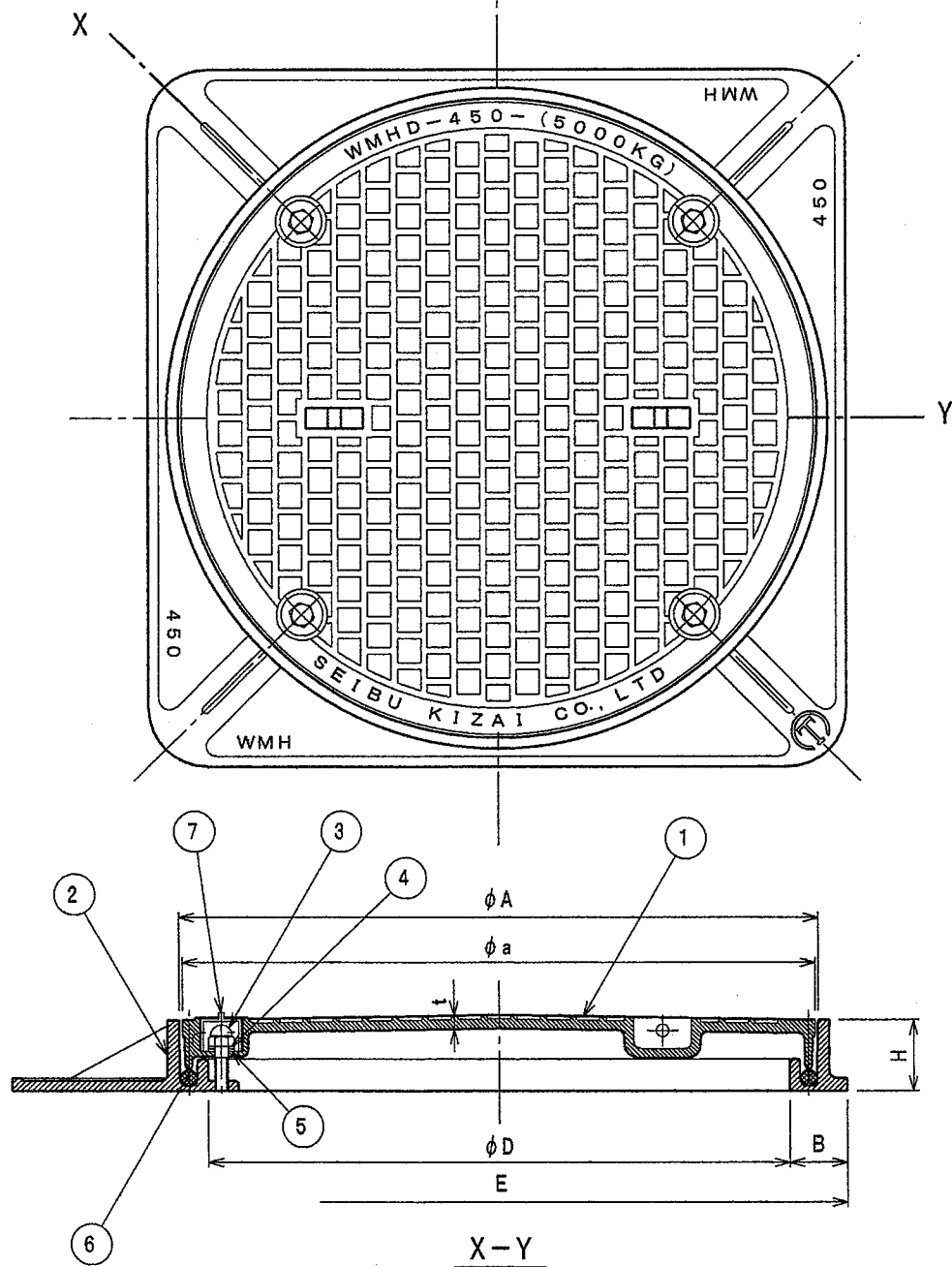
番号	名称	材料名	仕上	備考
1	ふた	FC200	錆止め塗装	
2	枠	FC200	錆止め塗装	
3	化粧ボルト	SUS304		
4	平座金	SUS304		
5	パッキン	C R		
6	パッキン	C R		
7	キャップ	C R		
8				
9				
10				

* SHASE-S 209-2003 相当品。
* ふたの開閉には、専用工具を使用下さい。

種類	D 呼び	E	H	t	A	B	a
WMH	450	540	55	6.0	495	45	490
	500	590	55	6.0	545	45	540
	600	690	55	6.0	645	45	640

重量 Kg	安全荷重	破壊荷重
25.5	5KN	20KN (以上)
30.4		
35.5		

名称	密閉型マンホール (ボルト、パッキン式)			
種類	WMH 450~600			
検図	設計	製図	製図年月日	尺度
西田	藤田	中野	2013. 4. 1	/
図番	F02-06			
 西部機材株式会社				



番号	名称	材料名	仕上	備考
1	ふた	FCD500-7	錆止め塗装	
2	枠	FC200	錆止め塗装	
3	化粧ボルト	SUS304		
4	平座金	SUS304		
5	パッキン	C R		
6	パッキン	C R		
7	キャップ	C R		
8				
9				
10				

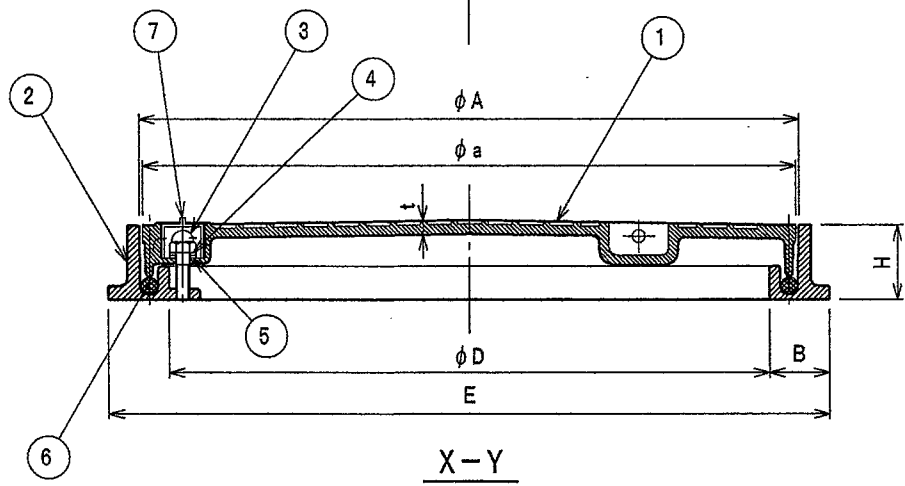
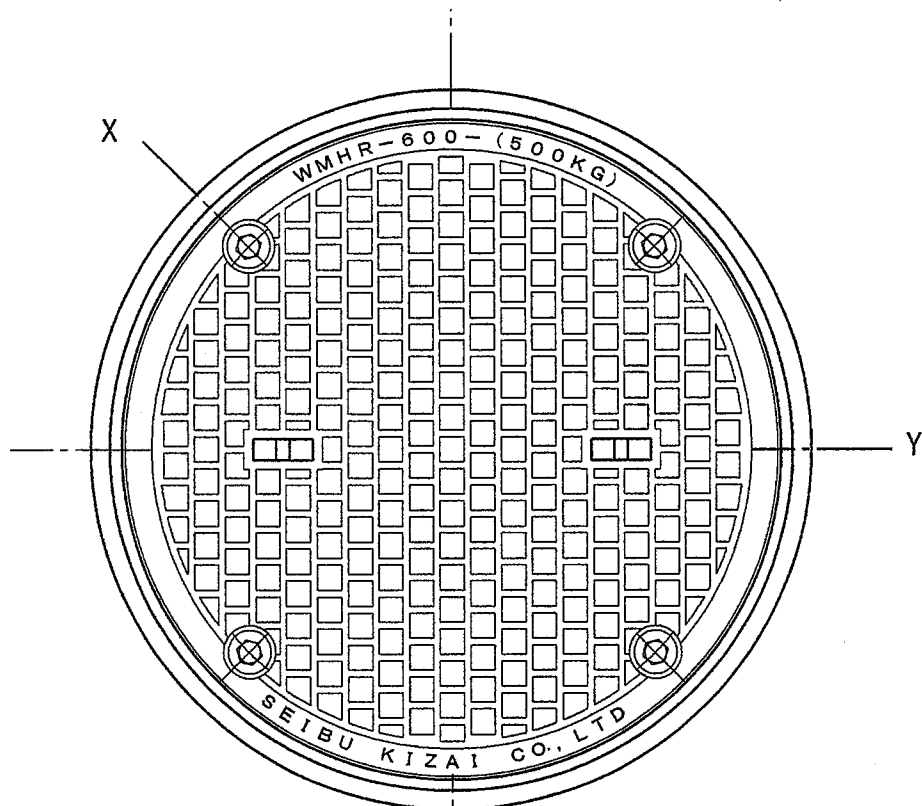
* SHASE-S 209-2003 準拠品。

* ふたの開閉には、専用工具を使用下さい。

種類	D 呼び	E	H	t	A	B	a
WMHD	450	540	55	6.0	495	45	490
	500	590	55	6.0	545	45	540
	600	690	55	6.0	645	45	640

重量 Kg	安全荷重	破壊荷重
25.5	50KN	200KN (以上)
30.4		
35.5		

名称	密閉型マンホール (ボルト、パッキン式)			
種類	WMHD 450~600			
検図	設計	製図	製図年月日	尺度
西田	藤田	中野	2013. 4. 1	/
図番	F02-16			
 西部機材株式会社				




番号	名称	材料名	仕上	備考
1	ふた	FC200	錆止め塗装	
2	枠	FC200	錆止め塗装	
3	化粧ボルト	SUS304		
4	平座金	SUS304		
5	パッキン	C R		
6	パッキン	C R		
7	キャップ	C R		
8				
9				
10				

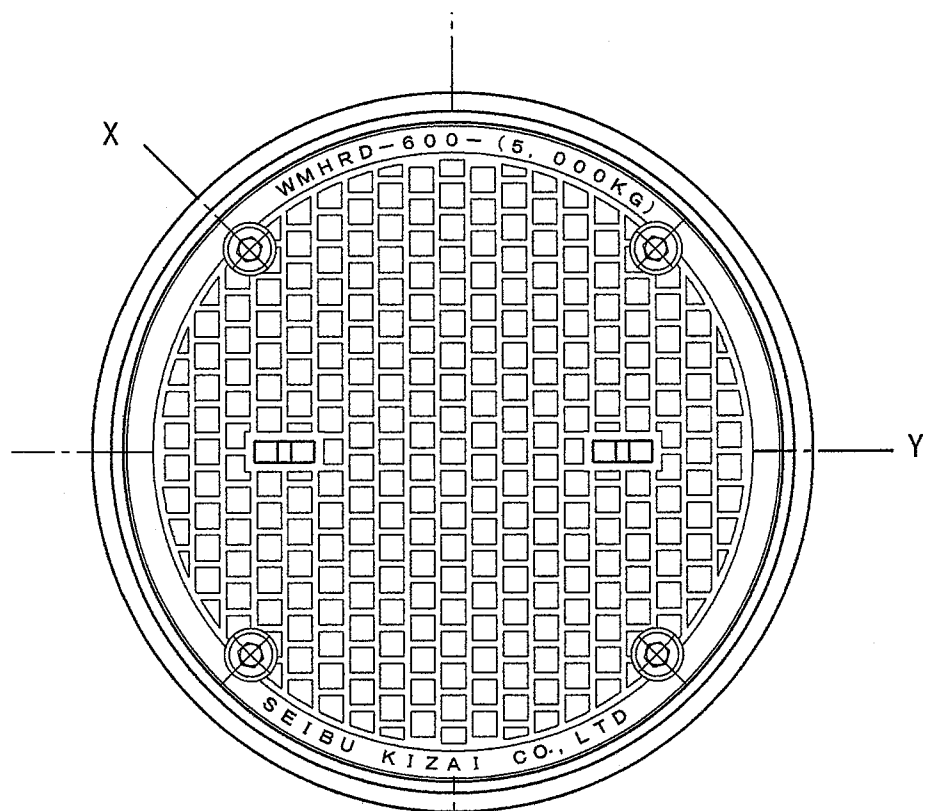
* HASS 209 準拠品。
* ふたの開閉には、専用工具を使用下さい。

種類	D 呼び	E	H	t	A	B	a	重量 Kg
WMHR	600	690	55	6.0	645	45	640	35.5

安全荷重	破壊荷重
5KN	20KN (以上)

名称	密閉型マンホール (ボルト、パッキン式)			
種類	WMHR 600			
検図	設計	製図	製図年月日	尺度
西田	藤田	中野	2013. 4. 1	/
図番	F02-02			

 西部機材株式会社

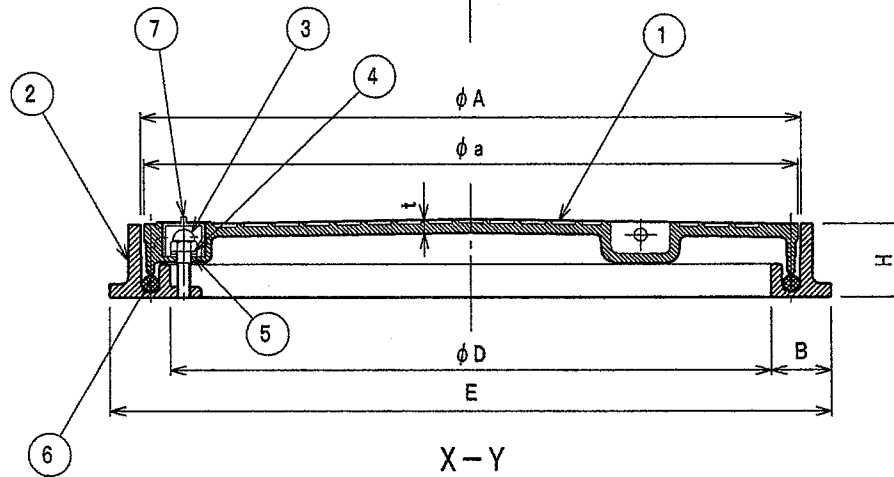


番号	名称	材料名	仕上	備考
1	ふた	FCD500-7	錆止め塗装	
2	枠	FC200	錆止め塗装	
3	化粧ボルト	SUS304		
4	平座金	SUS304		
5	パッキン	C R		
6	パッキン	C R		
7	キャップ	C R		
8				
9				
10				

* HASS 209 準拠品。
* ふたの開閉には、専用工具を使用下さい。

種類	D 呼び	E	H	t	A	B	a	重量 Kg
WMHRD	600	690	55	6.0	645	45	640	35.5

安全荷重	破壊荷重
50KN	200KN (以上)



名称	密閉型マンホール (ボルト、パッキン式)			
種類	WMHRD 600			
検図	設計	製図	製図年月日	尺度
西田	藤田	中野	2013. 4. 1	/
図番	F02-03			
 西部機材株式会社				