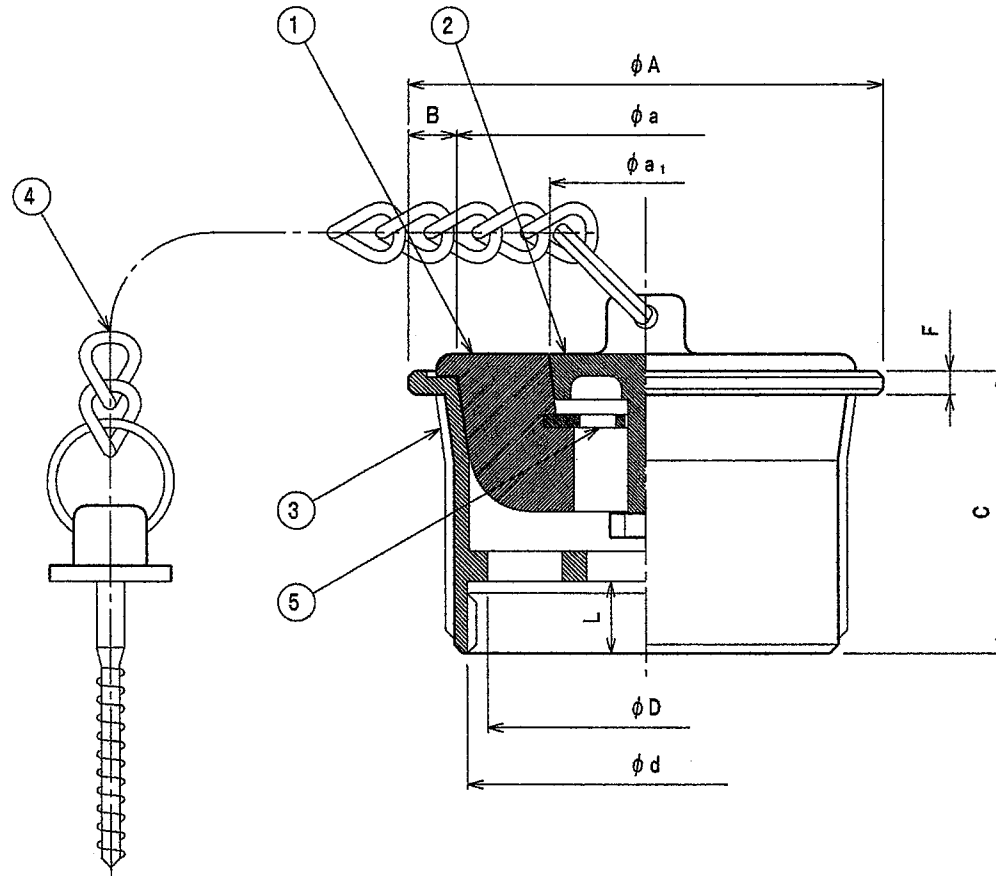


番号	名称	材料名	仕上	備考
1	共栓	CR		
2	補助栓	CAC202	クロムメッキ	
3	金具枠	CAC202	クロムメッキ	
4	銅 ヒートン	BeW1 C3604BD		
5	ストレーナ	C2801P	クロムメッキ	
6				
7				
8				
9				
10				


\* ゴム栓付ダブル共栓です。

\* dねじ部は、JIS B0202管用平行ねじです。



種類	呼び	d ねじ基準径	D	A	B	C	F	L	a	a <sub>1</sub>	重量 Kg
WSNA-1	40	47.803	40	65	8.0	42	3.5	11	49	32	0.42
	50	59.614	50	79	8.0	47	4.0	12	63	32	0.50
	65	75.184	65	97	9.5	52	4.0	14	78	32	0.72
	80	87.884	80	112	10.0	54	4.0	14	92	32	0.94
	100	113.030	100	135	9.5	63	4.0	16	116	64	1.20

名称	排水共栓			
種類	WSNA-1 40~100			
検図	設計	製図	製図年月日	尺度
西田	藤田	中野	2013. 4. 1	/
図番	B04-02			

 西部機材株式会社