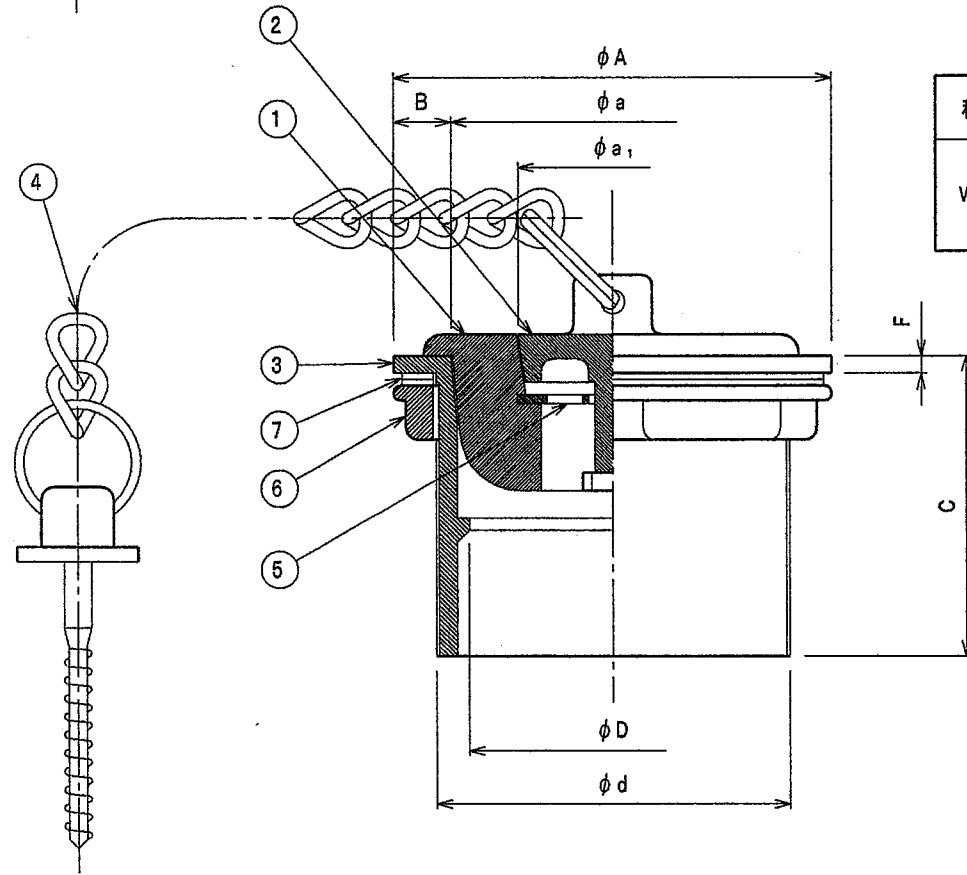



| 番号 | 名称 | 材料名 | 仕上 | 備考 |
|----|-----------|--|--------|----|
| 1 | 共 栓 | C R | | |
| 2 | 補助 栓 | CAC202 | クロムメッキ | |
| 3 | 金 具 枠 | CAC202 | クロムメッキ | |
| 4 | 銅 ヒートン | B ₆ W ₁ C3604BD | | |
| 5 | ストレートナ | C2801P | クロムメッキ | |
| 6 | ナ ッ ト | CAC202 | | |
| 7 | パッキン | C R | | |
| 8 | | | | |
| 9 | | | | |
| 10 | | | | |

* ゴム栓付ダブル共栓です。

* dねじ部は、JIS B0202管用平行ねじです。



| 種 類 | 呼び | d ねじ基準径 | D | A | B | C | F | a | a ₁ | 重量 Kg |
|--------|----|------------|----|-----|------|----|-----|----|----------------|----------|
| WSNA-2 | 40 | 47.803 | 40 | 63 | 9.5 | 48 | 3.0 | 44 | 32 | 0.39 |
| | 50 | 59.614 | 50 | 73 | 9.5 | 50 | 3.0 | 54 | 32 | 0.53 |
| | 80 | 87.884 | 80 | 107 | 12.0 | 50 | 3.0 | 83 | 32 | 0.95 |

| | | | | |
|---|-------------------|-----|------------|-----|
| 名称 | 排水共栓 | | | |
| 種類 | WSNA-2 40, 50, 80 | | | |
| 検 図 | 設 計 | 製 図 | 製 図 年 月 日 | 尺 度 |
| 西 田 | 藤 田 | 中 野 | 2013. 4. 1 | — |
| 図 番 | B 0 4 - 0 3 | | | |
|  西 部 機 材 株 式 会 社 | | | | |