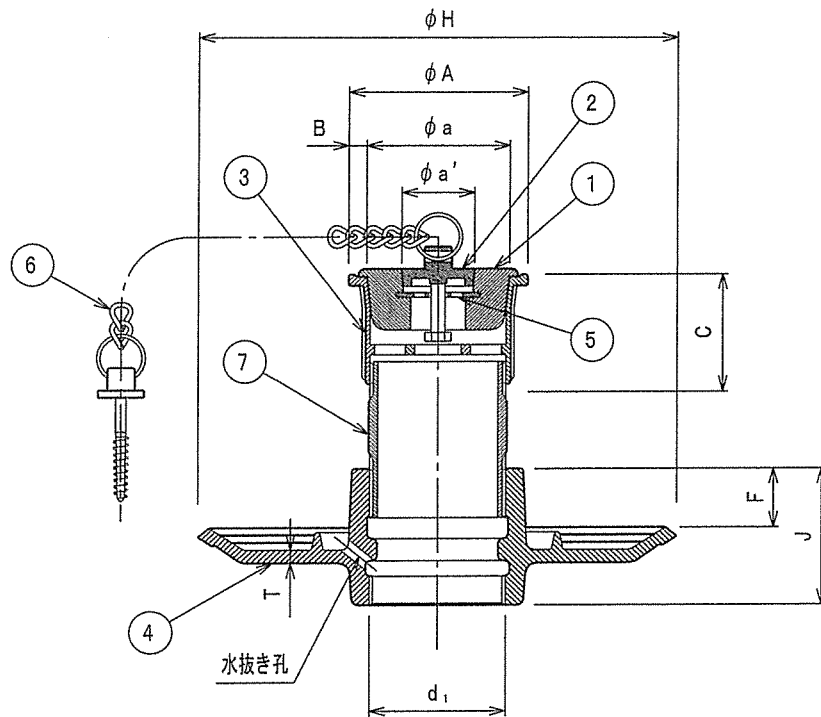



番号	名称	材料名	仕上	備考
1	共 栓	C R		
2	補 助 栓	CAC202	クロームメッキ	
3	金 具 枠	CAC202	クロームメッキ	
4	防水受けつば	FC150	錆止め塗装	
5	ストレーナ	C2801P	クロームメッキ	
6	鎖	<sup>B<sub>2</sub>W<sub>1</sub></sup> C3604BD	クロームメッキ	長さ=750mm
7	接 続 管	SGP	錆止め塗装	長さ=55mm
8				
9				
10				

\* d<sub>1</sub>ねじ部は、JIS B0203管用テーパねじです。



種 類	呼び	d <sub>1</sub> ねじ基準径	A	B	C	H	J	T	F	a	a'	重量 Kg
WSNA-5	50	59.614	79	8.0	47	210	60	6.0	26	63	32	2.8
	65	75.184	97	9.5	52	230	60	6.0	26	78	32	3.4
	80	87.884	112	10.0	54	240	65	6.0	27	92	32	4.5
	100	113.030	135	9.5	63	270	70	6.0	27	116	64	4.9

名称	排水共栓			
種類	WSNA-5 50~100			
検図	設計	製図	製図年月日	尺度
山下	中野	西	2017. 8. 1	/
図番	B04-22			
 西部機材株式会社				